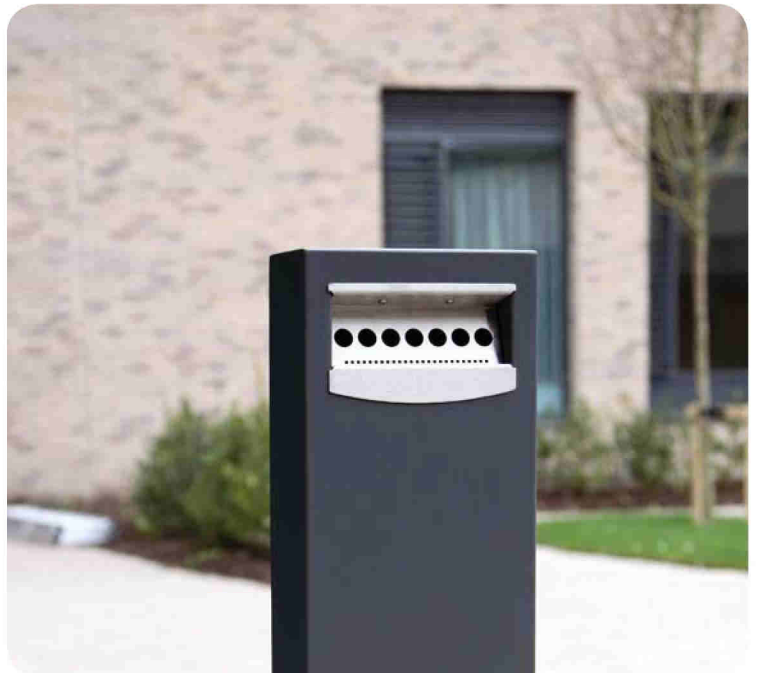




Cendrier

S24



FICHE TECHNIQUE

Structure principale en acier S235JR galvanisé à chaud (selon la norme EN 1461:2009) plié de 3 mm d'épaisseur.

Application peinture polyester RAL 7026 (choix client)

Porte frontale en aluminium 1050AH14 plié de 2 mm d'épaisseur.

Application peinture polyester RAL 7026 (choix client)

Ecrase cigarette en acier inoxydable 316L comprenant une zone pour éteindre la cigarette perforée afin que les cendres se versent dans le bac. 7 trous de dimensions suffisantes pour insérer les mégots dans le cendrier.

Plaque écrase cigarette complémentaire en acier inoxydable 316L sur la partie supérieure du cendrier pour éteindre les cigarettes.

Défecteur intérieur en acier zingué permettant que les cendres et les mégots tombent directement dans le bac intérieur.

Bac intérieur en acier galvanisé muni d'une prise permettant un vidage aisé. Capacité

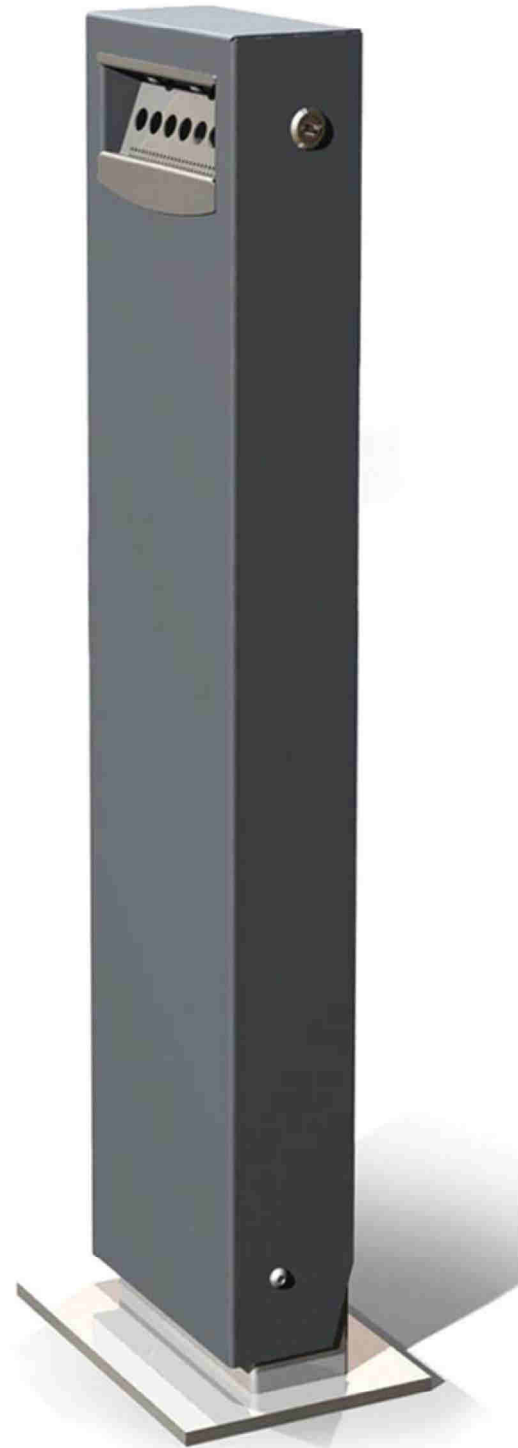
Possibilité d'ajouter sur la partie frontale un vynile (optionnel)

Plaque base en acier S275JR+AR de 10 mm d'épaisseur garantissant une bonne stabilité au sol.

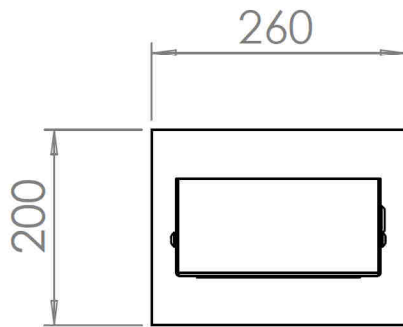
Serrure très résistante à tête triangulaire de 7 mm de chez Dirak (référence 211-9506).

Visserie en acier inoxydable.

Tiges d'ancrage filetées en acier inoxydable.



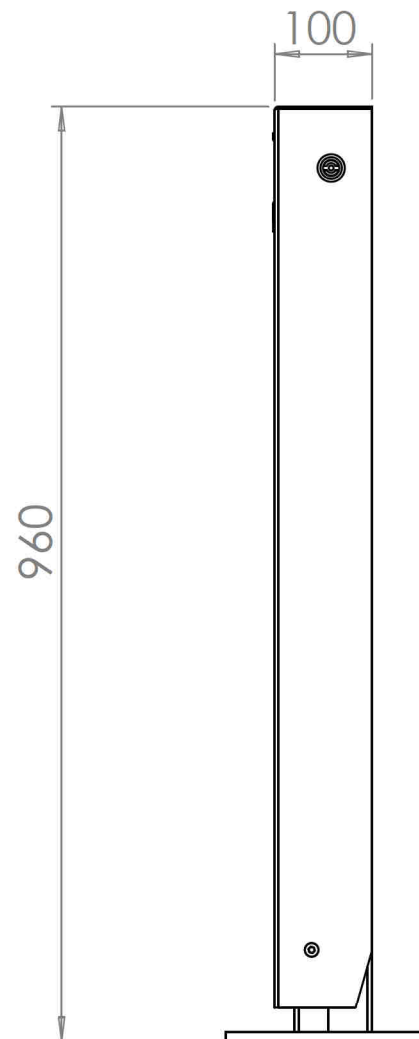
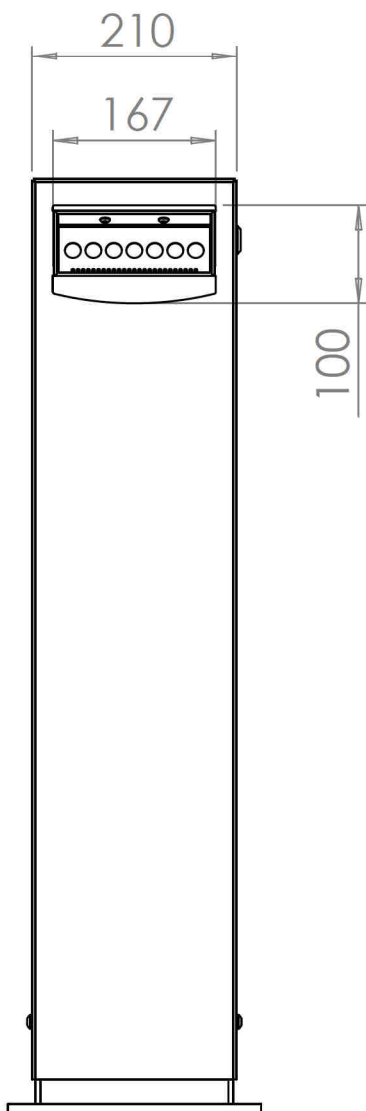
CROQUIS TECHNIQUE



Dimensions cendrier:
210x100x960 mm.

Dimensions pied:
260x200 mm.

Poids:
19 kgs.



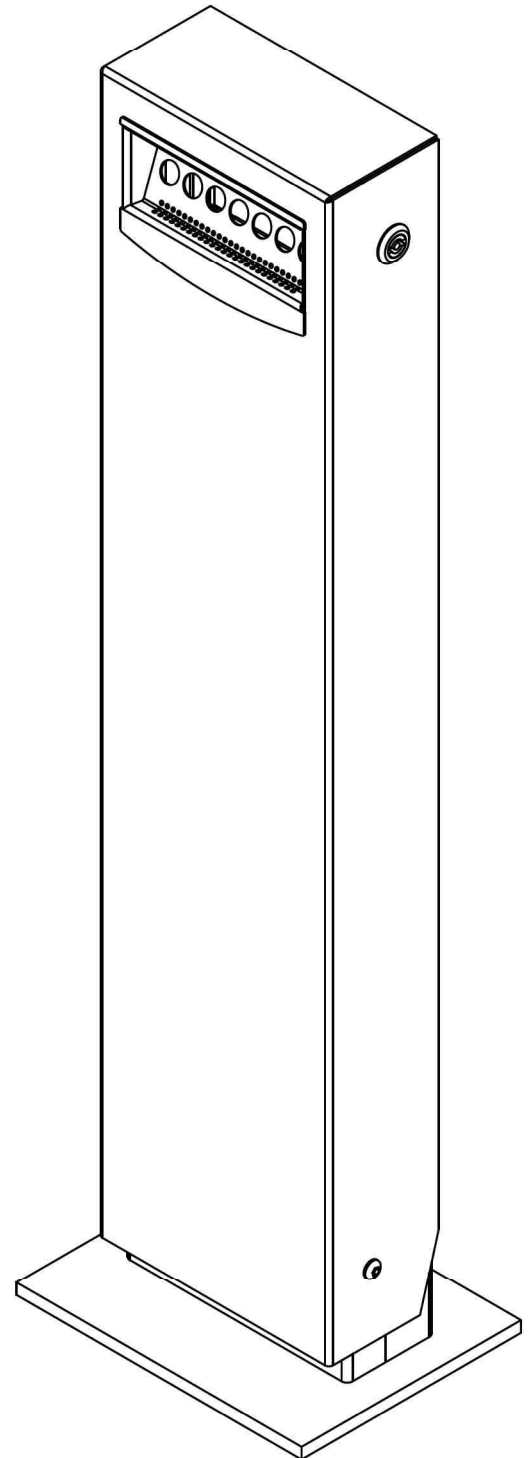
FICHE D'INSTALLATION

- 1 Réaliser un massif béton de 400x400x300 mm.
- 2 Ouvrir le cendrier
- 3 Positionner la base du cendrier. Marquer au sol la position des 2 trous de vis d'encrages.
- 4 Déplacer le cendrier et faire 2 trous avec un foret de 12 mm.
- 5 Remplissez les trous d'un ciment chimique et placer les 2 vis de M12x180 mm en laissant une hauteur suffisante au dessus du sol pour les boulons.
- 6 Replacer le cendrier et fixer les boulons par l'intérieur de la corbeille.

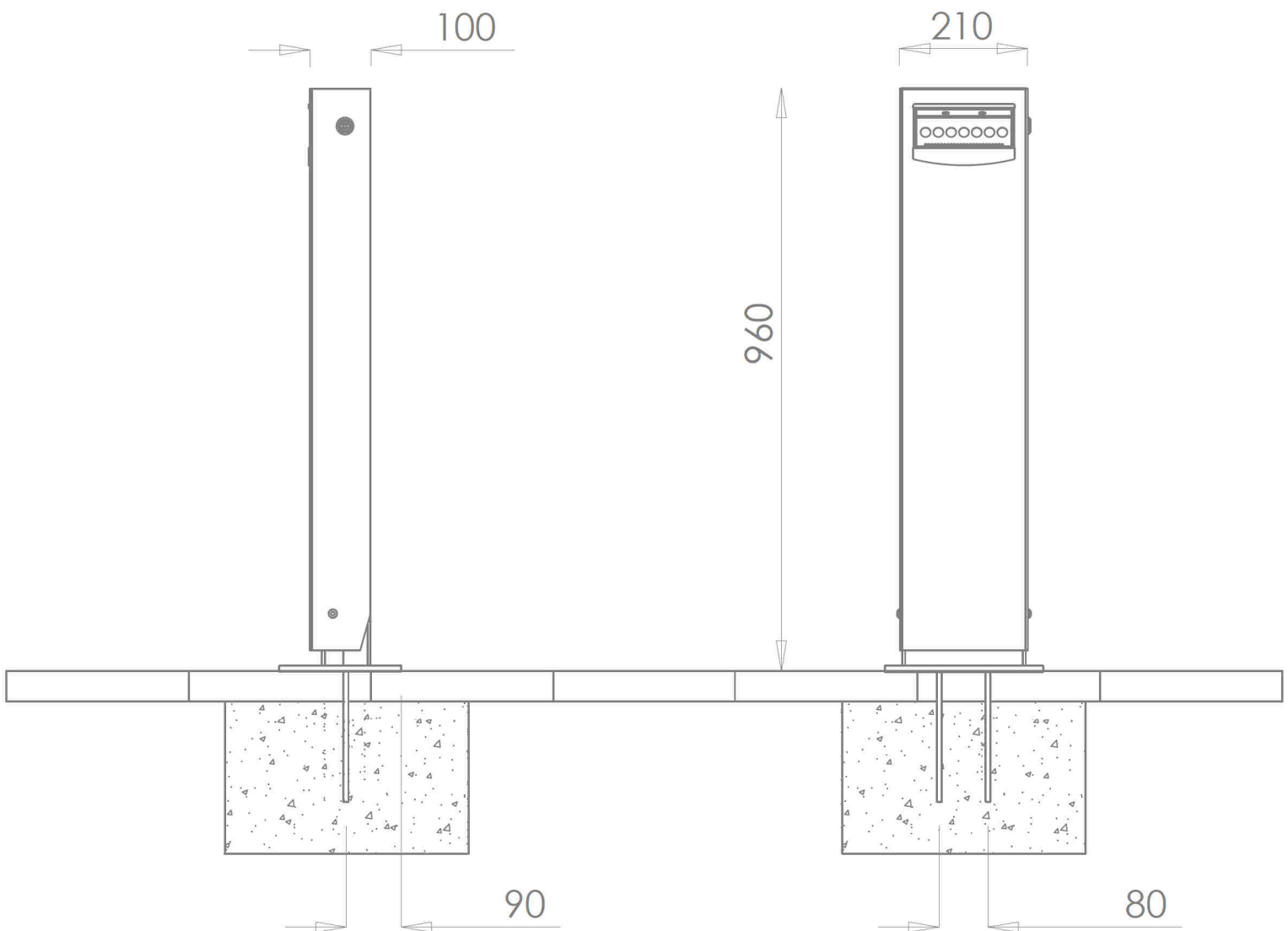
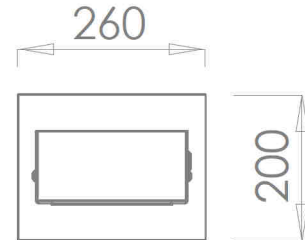
Fondations

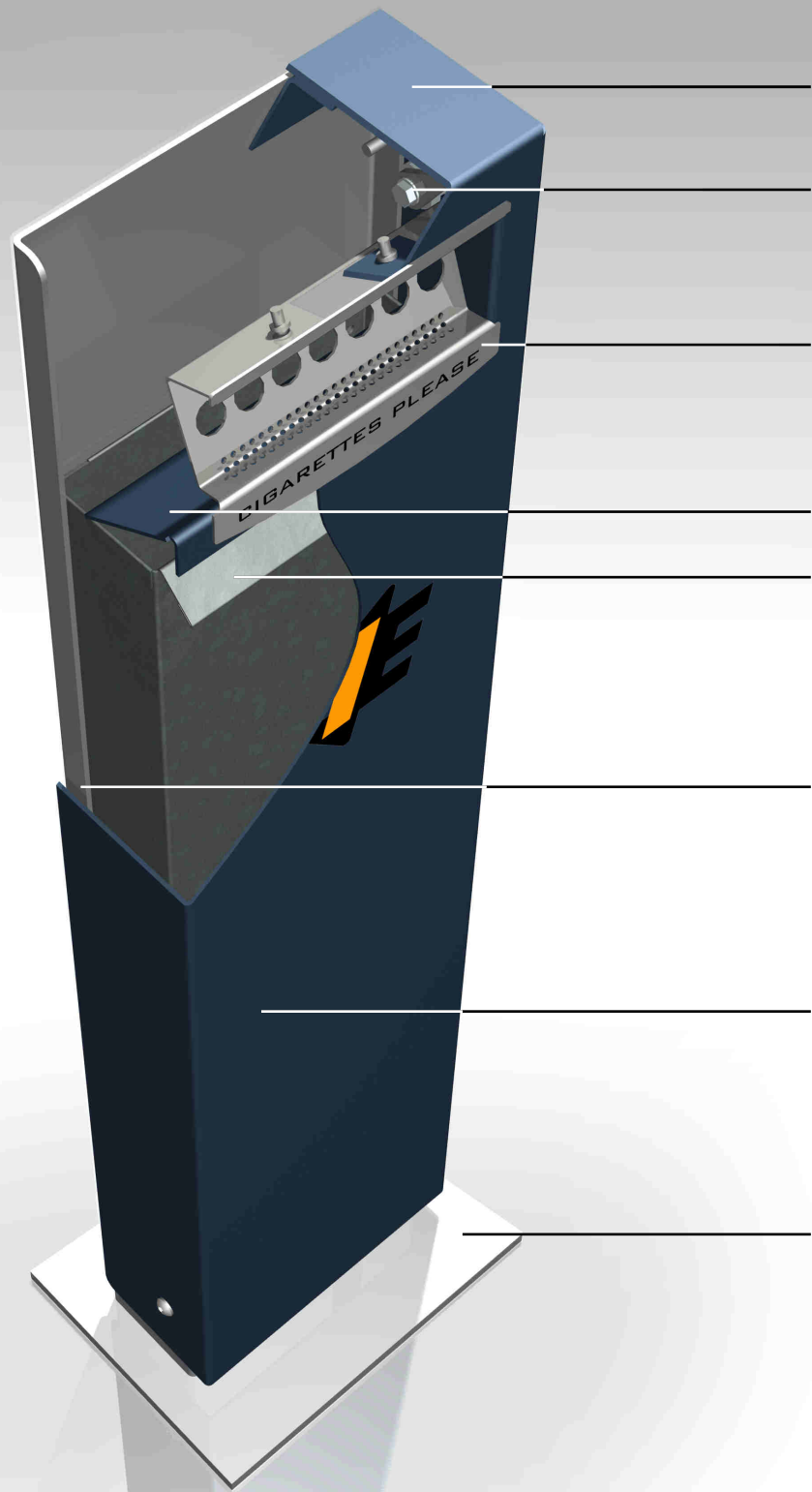
Réalisation d'un massif béton:

- dans le cas de pose sur pavés, le massif sera à la cote 0 moins l'épaisseur des pavés mis en place.
- dans le cas de pose sur enrobé, prévoir une réservation de -2 cm environ pour réaliser les finitions.



CROQUIS D'INSTALLATION





Ecrase cigarette supérieur en acier inoxydable 316L de 2 mm.

Cerrure triangulaire de chez Dirak (référence 211-9506).

Ecrase cigarette en acier inoxydable 316L de 2 mm d'épaisseur.

Deflecteur en acier galvanisé

Bac en acier galvanisé avec prise pour vidage.

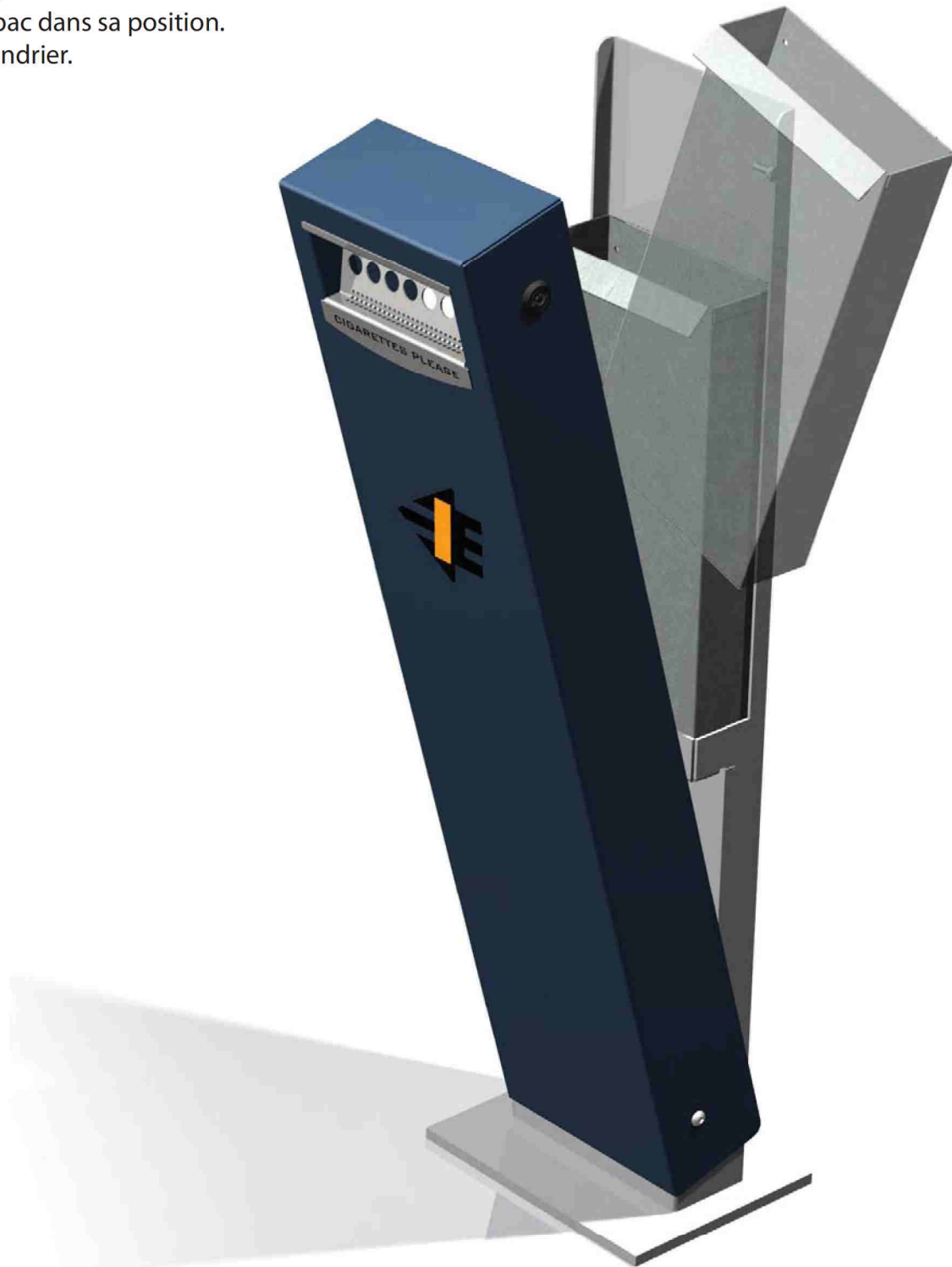
Acier galvanisé S235JR suivant la norme EN 1461: 2009 de 3 mm d'épaisseur. Peint (polyester). RAL 7026.

Aluminium 1050AH14 de 2 mm d'épaisseur. Peint (polyester). RAL 7026.

Acier S275JR + AR de 10 mm d'épaisseur.

VUE DU SYSTEME DE VIDAGE

- inserer la clé.
- faire basculer la porte frontale vers l'avant.
- retirer le bac (5 ou 11 litres) grace à la prise incorporée.
- vider le bac.
- replacer le bac dans sa position.
- fermer le cendrier.





PEINTURE

Les éléments extérieurs en aluminium et en acier galvanisé seront peints en RAL 7026

APPLICATION SUR ACIER GALVANISÉ

- HMG Mordant T Wash (primaire) - Fiche n°1
- Peinture polyester - Fiche n°3.

APPLICATION SUR ALUMINIUM

- Anoprime référence 6WB-2-1213 (primaire) - Fiche n°2
- Peinture polyester - Fiche n°3.

GARANTIE:

3 ans contre tout vice de fabrication et dans des conditions d'usage normales. Ne sont pas inclus dans la garantie tout acte de vandalisme pouvant affecter l'aspect de la peinture (rayures, coups etc...).