



mmcitéfrance



+33 297 639 431

info@avenir-voirie.fr

edgetyre

Appui-vélo



Référence : STE210

Description

Structure : Acier galvanisé et thermolaqué de forme trapézoïdale, module séparé permettant de cadenasser solidement 2 vélos. Bande de caoutchouc résistant (EPDM) protège la peinture des vélos. Profilés rectangles de section 40x20x2mm. Tôle épaisseur 10mm découpée au laser. Hauteur hors sol 750mm, hauteur totale 900mm, longueur 1035mm, largeur 50mm.

Finition : Thermolaquage

Poids : 7 kg

Fixation : sous le dallage ou dans la base béton à l'aide de tiges filetées.

Coloris standard : peinture mate grenée fin, voir coloris standards en téléchargeant la palette à l'adresse suivante : https://www.avenir-voirie.fr/wp-content/article_pdfs/COUL.pdf autres coloris en option moyennant une plus-value selon quantité.

Instructions

Toutes les fournitures de mobilier urbain doivent être fixées conformément aux instructions techniques du fabricant. Si ces indications ne sont pas respectées, vous encourez un dommage sur le produit et des conséquences humaines.



mmcitéfrance



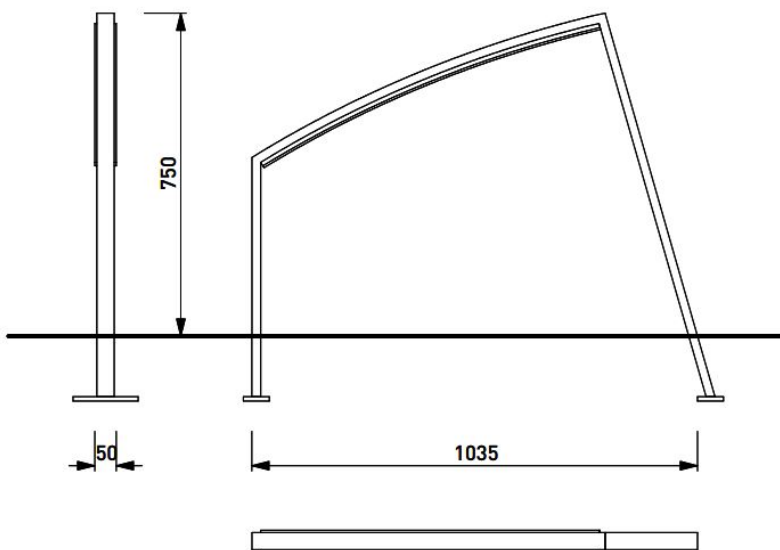
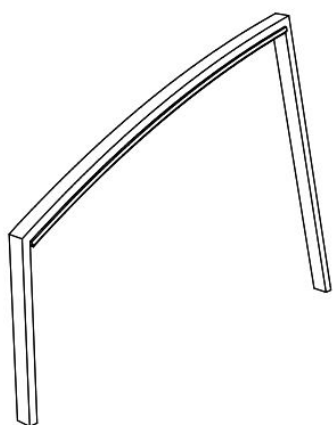
+33 297 639 431

info@avenir-voirie.fr

Référence : STE210

edgetyre

Appui-vélo



Attention

Les dimensions des produits de MM cité sont arrondies. Le fabricant se réserve le droit de modifier les spécifications techniques sans préavis. Les dimensions et les instructions de pose sont obligatoires.

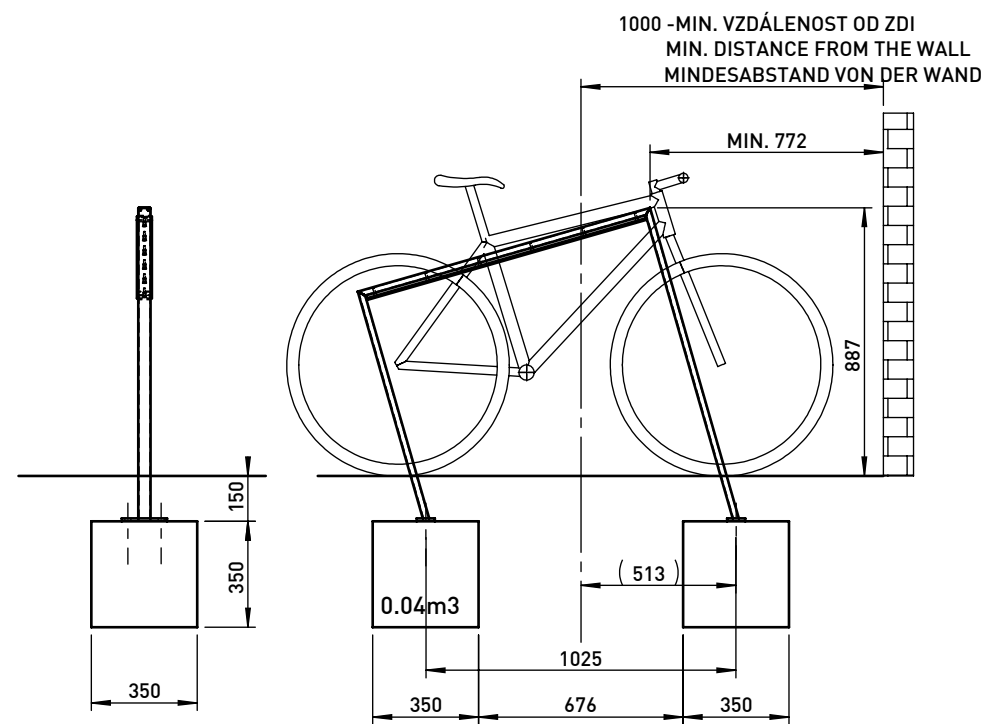
DATE: 23. 01. 2018 V: 01

dimensions in mm

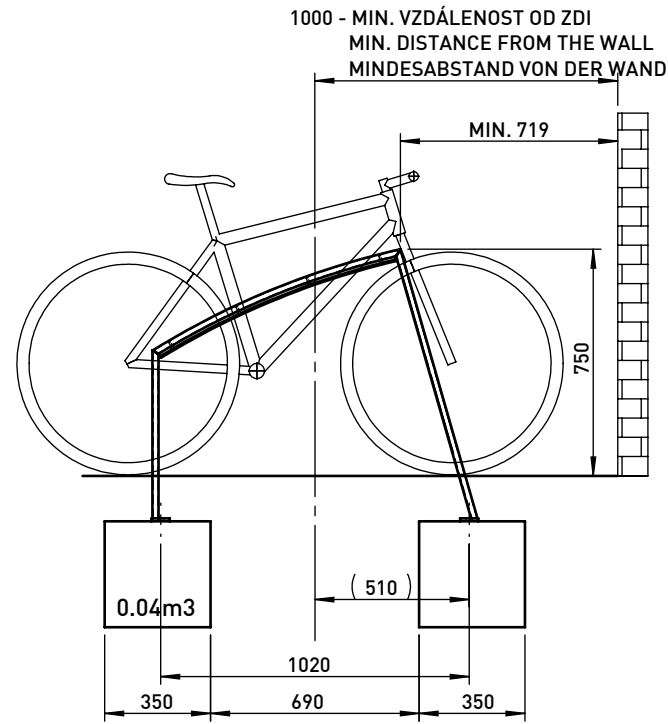
STE210 - EDGETYRE

All rights reserved. Protection of industrial design.

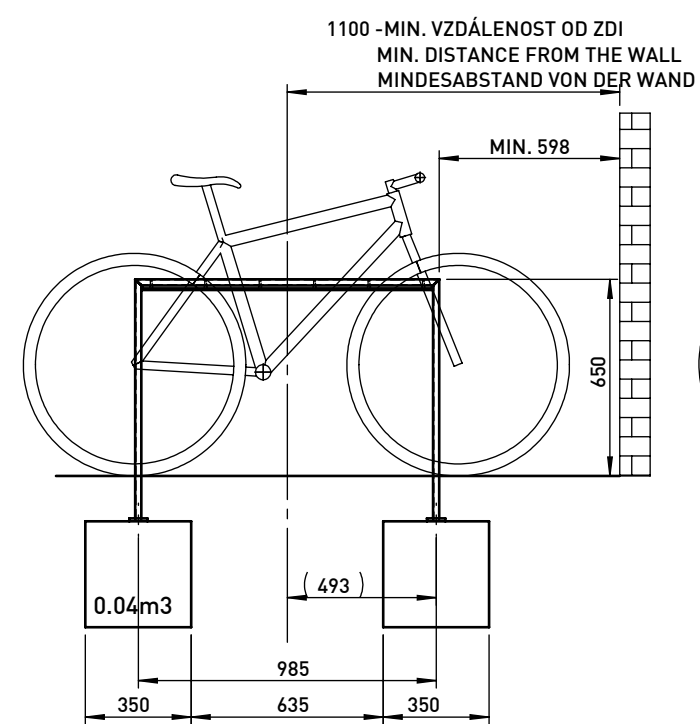
STE110



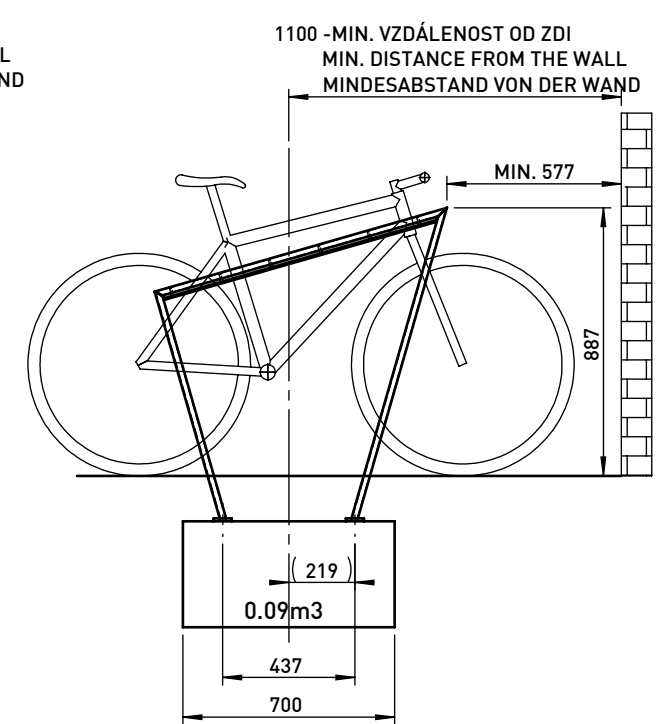
STE210



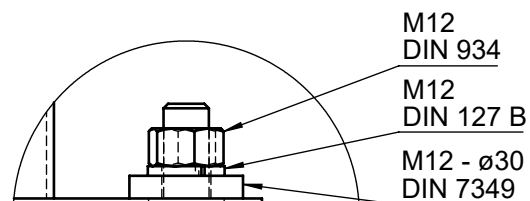
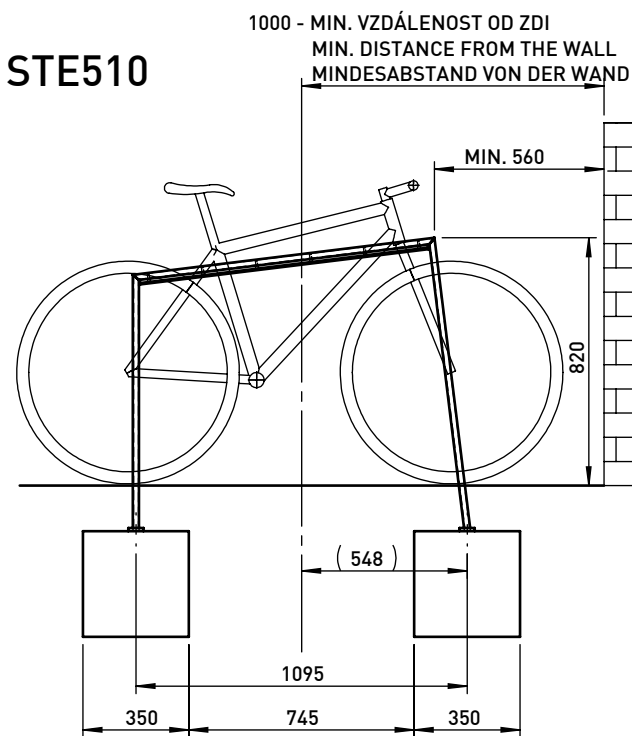
STE310



STE410



STE510

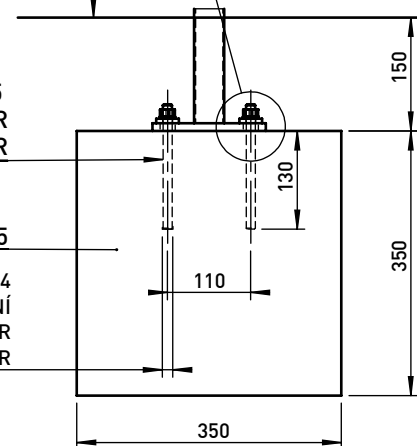


DLAŽBA / PAVEMENT / PFLASTERUNG

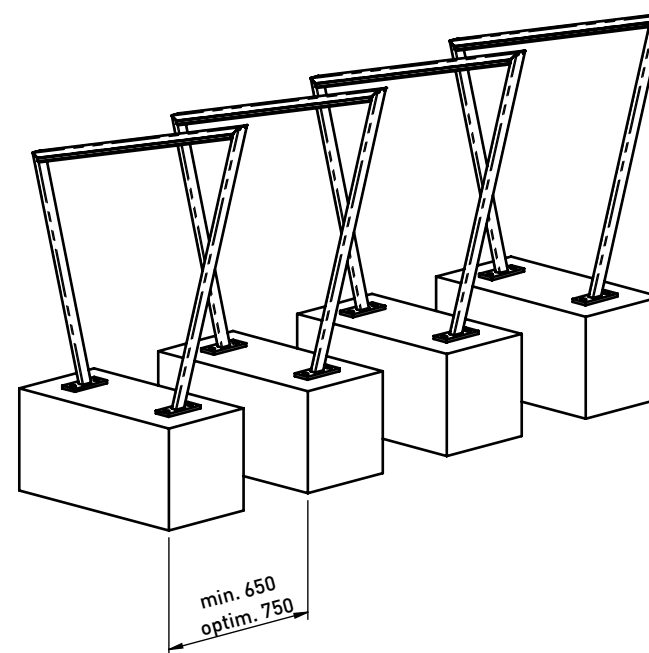
CHEMICKÁ KOTVA M12x165
CHEMICAL ANCHOR
CHEMISCHER ANKER

BETON / CONCRETE C20/25

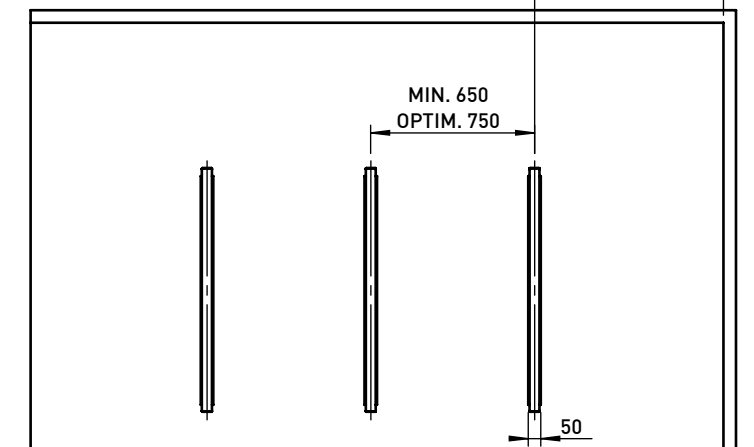
Ø 14
PRŮMĚR VRTÁNÍ
DRILL DIAMETER
BOHRDURCHMESSER



DOPORUČENÉ VZDÁLENOSTI RECOMMENDED DISTANCE EMPFOHLENE ABSTAND



750 - MIN. VZDÁLENOST OD ZDI
MIN. DISTANCE FROM THE WALL
MINDESABSTAND VON DER WAND



DATE: 15.5.2019 V: 05
dimensions in mm

STE110, 210, 310, 410, 510 - EDGETYRE

All rights reserved. Protection of industrial design.

Rozměry výrobků mají informativní charakter. Výrobce si vyhrazuje právo na změnu technické specifikace bez předchozího upozornění. Rozměry spodní stavby a způsob osazení výrobku jsou závazné. Minimální únosnost základové půdy 150kPa. Rozteče kotev rozměřovat dle rozměrů dodaného výrobku.
All product sizes have an informative character. The producer reserves the right to amend the technical specification at any time without previous warning. The size of foundation baseplate and the method of mounting of the product are imperative. Minimal load-bearing capacity of the soil 150kPa. Anchor spacing measure out by measurements of supplied product.
Die Abmessungen der Produkte sind informativ. Der Hersteller behält sich das Recht an Änderungen der technischen Spezifikationen vor, ohne vorher darauf hinzuweisen. Abmessungen der Fundamentierung - Unterbau und Art des Produkteinbaus sind verbindlich. Minimum tragfähigkeit des Bauuntergrundes 150 kPa. Ankerabstand gemäß der gelieferten Produktabmessungen dimensionieren.
Dimensions des produits sont à titre informatif seulement. Le fabricant se réserve le droit de modifier les spécifications techniques sans préavis. Dimensions des fondations et manière de l'implantation du produit sont obligatoire. La capacité portante du sol 150 kPa (minimale). Ancre écartement dimensions à partir des dimensions du produit livré.
Las dimensiones de los productos tienen carácter informativo. El fabricante se reserva el derecho de cambio de la especificación técnica sin aviso previo. Tanto las dimensiones de las bases de cimentación como el sistema de fijación son inalterables. Capacidad portante mínima del suelo 150kPa. Hay que medir el espaciamiento de anclajes según las dimensiones del producto suministrado.