



mmcitéfrance



AVENIR VOIRIE

16, place Théodore Fantin Latour

56000 VANNES

→ 00 33 (0) 297 639 431

☎ 00 33 (0) 972 116 139

info@avenir-voirie.fr

www.avenir-voirie.fr

LOTLIMIT SL730

Main courante

- Réalisation:** composé de profilé acier en L et de tubes en acier
- Finition:** galvanisation et thermo laquage
- Poteaux:** profilé en L 60x60x6 mm en acier et découpes au laser dans tôle d'épaisseur 10 mm, hauteur totale 1100 mm
- Lisses:** tubes en acier 48,3x2,6 mm
- Coloris standard:** Peinture mat grené fin - Voir coloris standards en téléchargeant la palette à l'adresse suivante : https://www.avenir-voirie.fr/wp-content/article_pdfs/COUL.pdf
Autres coloris en Option moyennant plus value selon quantité.
Peinture AKZO NOBEL uniquement Interpon D1036 SW302G & D1036 SW325i
- Fixation :** fixation dans massif béton (généralement 400x400x400mm) à l'aide des tiges filetées M16
- Composition:**
- | | |
|-----------------------------------|-------|
| SL730-1 poteau central | 13 kg |
| SL730-2 poteau d'extrémité droite | 13 kg |
| SL730-3 poteau d'extrémité gauche | 13 kg |
| SL730-5 lisse de 2500 mm | 13 kg |
- Références:**
- | | |
|-----------------|---|
| SL730-5 | main courante une lisse en acier laquée |
| SL730-5n | main courante une lisse en acier inoxydable |



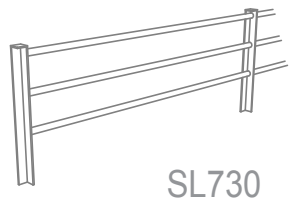
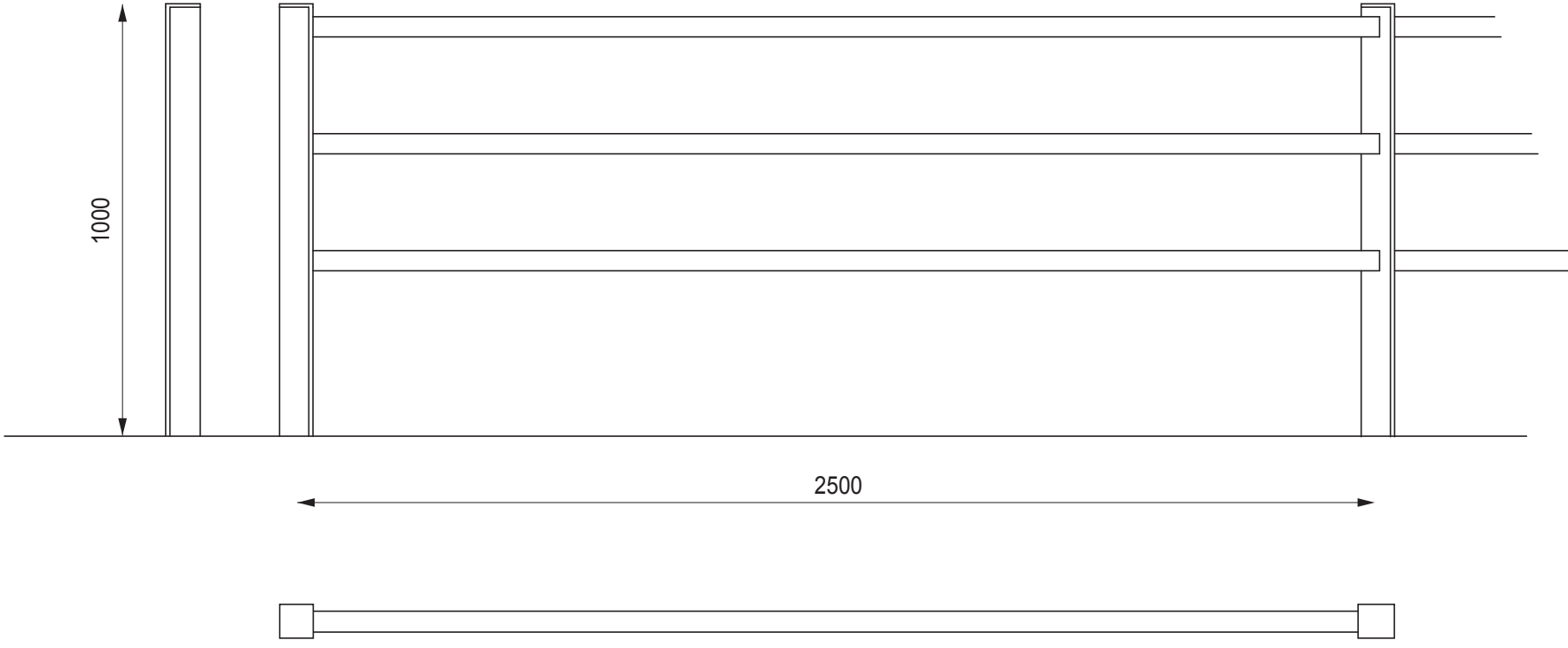


mmcitéfrance



AVENIR VOIRIE

16, place Théodore Fantin Latour
56000 VANNES
→ 00 33 (0) 297 639 431
☎ 00 33 (0) 972 116 139
info@avenir-voirie.fr
www.avenir-voirie.fr



SL730



mmcitéfrance



AVENIR VOIRIE

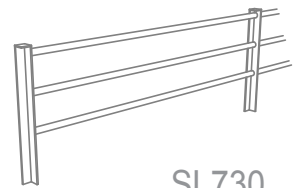
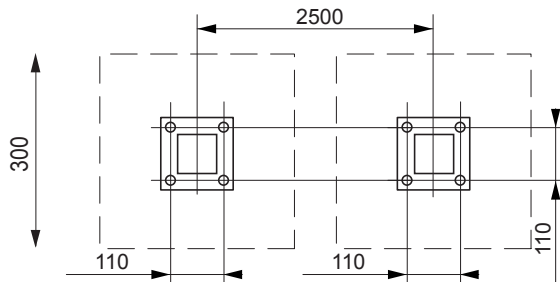
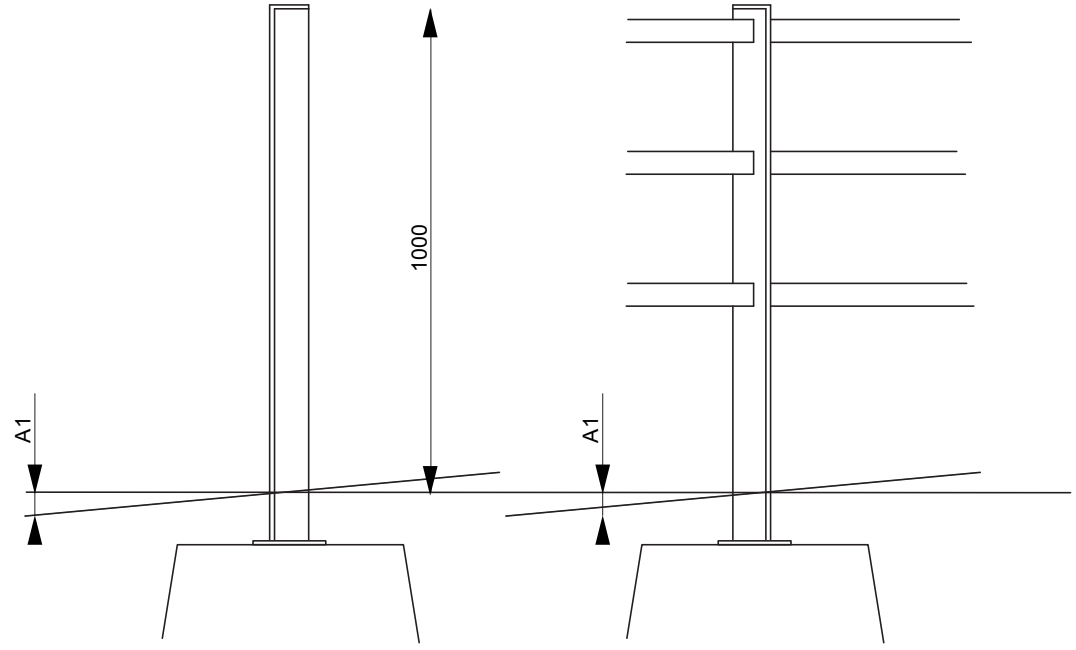
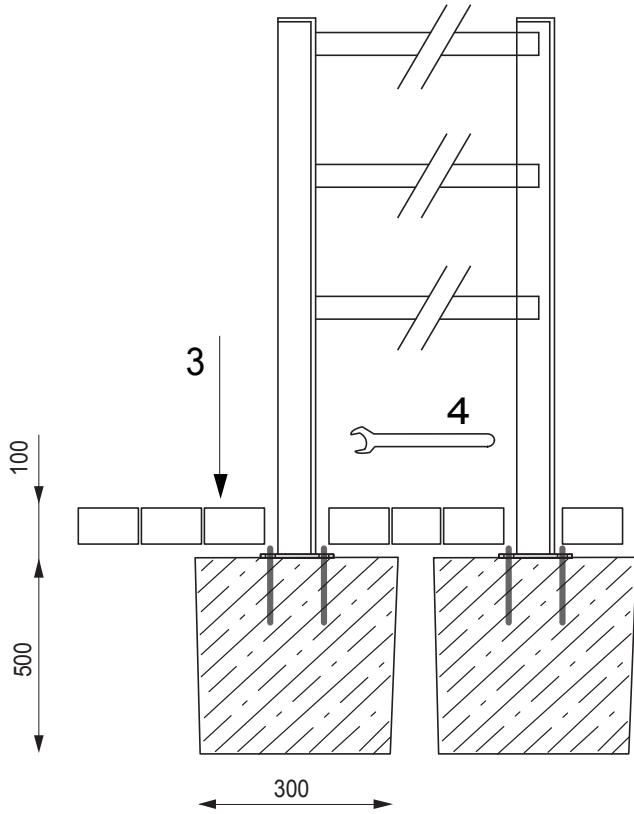
16, place Théodore Fantin Latour
56000 VANNES

→ 00 33 (0) 297 639 431

☎ 00 33 (0) 972 116 139

info@avenir-voirie.fr

www.avenir-voirie.fr



SL730