



mmcitéfrance

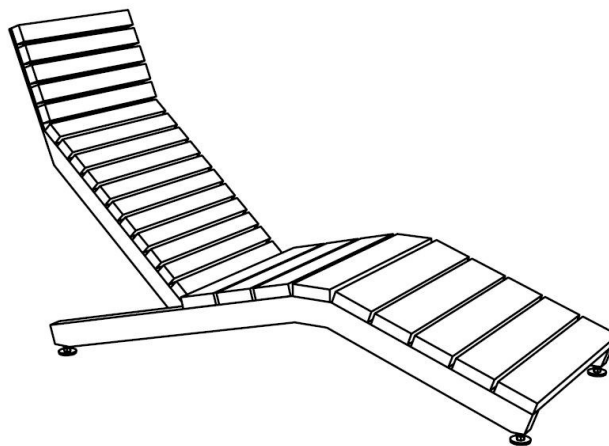


+33 297 639 431
info@avenir-voirie.fr

rivage

Chaise longue

Longueur 1,63 m



Référence : RVA150t

Bois



Bois tropical
(RVA150t)

Option



Table en acier
(RVA150-10t)

Description

Structure et piétements : acier

Assise : lames en bois de Jatoba

Finition : acier zingué ou thermolaquage

Poids : 53,7 kg

Options

Coloris : hors standard

Table : table en acier (Réf.RVA150-10t)

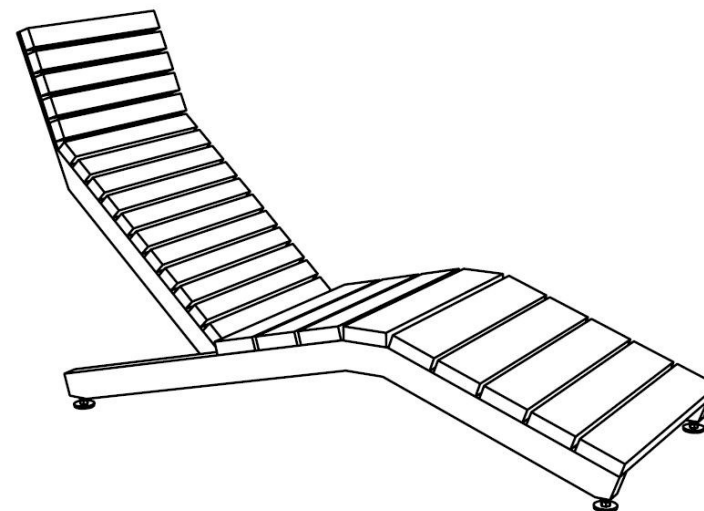
Fixation : pose sur le sol, pieds réglables

Assemblage : boulons en acier inoxydable

Coloris standard : peinture mate grenée fin, voir coloris standards en téléchargeant la palette à l'adresse suivante : https://www.avenir-voirie.fr/wp-content/article_pdfs/COUL.pdf autres coloris en option moyennant une plus-value selon quantité.

Instructions

Toutes les fournitures de mobilier urbain doivent être fixées conformément aux instructions techniques du fabricant. Si ces indications ne sont pas respectées, vous encourez un dommage sur le produit et des conséquences humaines.





mmcitéfrance

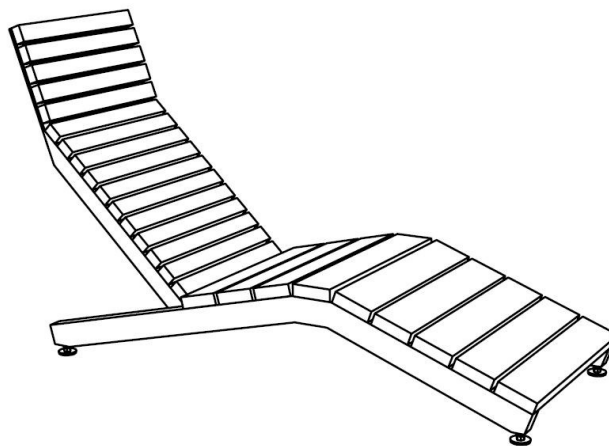


+33 297 639 431
info@avenir-voirie.fr

rivage

Chaise longue

Longueur 1,63 m



Référence : RVA150t

Bois

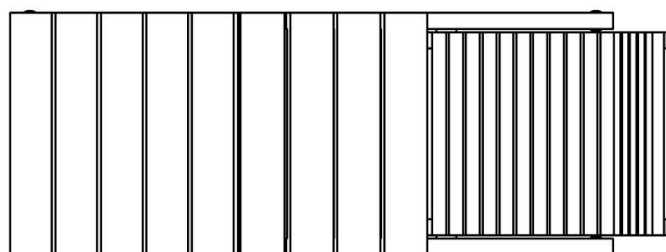
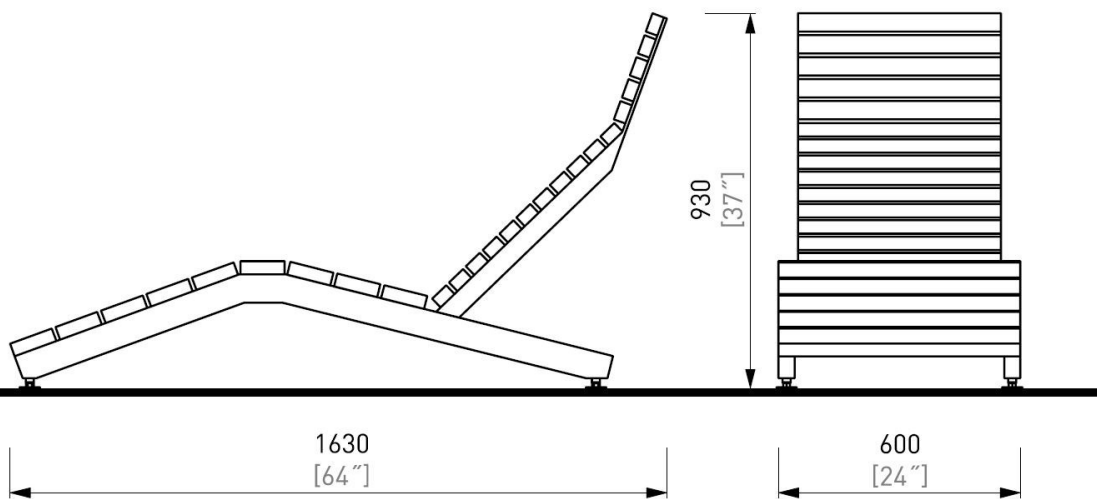


Bois tropical
(RVA150t)

Option



Table en acier
(RVA150-10t)



Attention

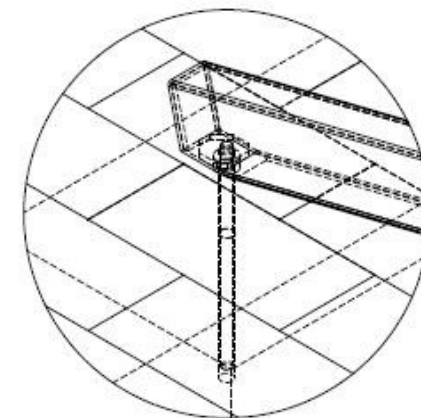
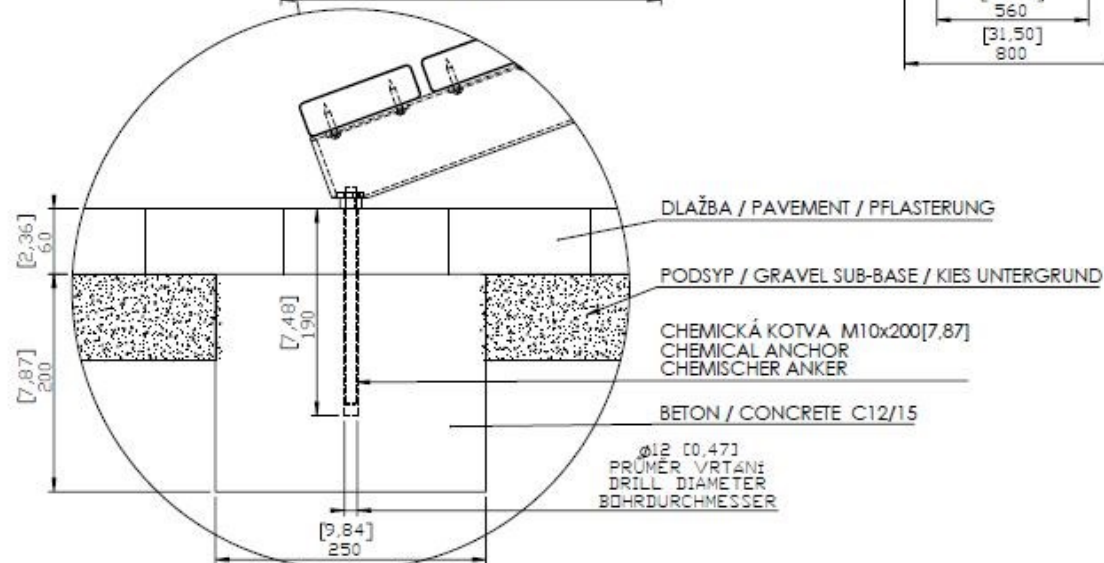
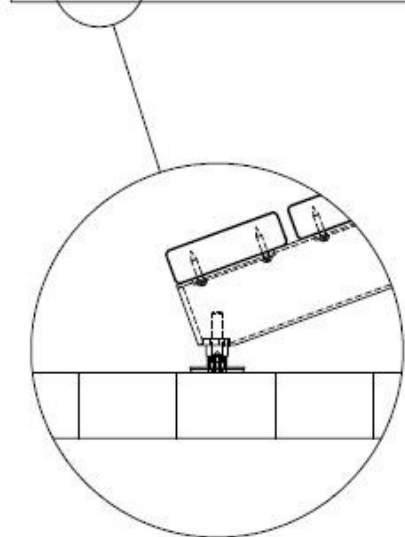
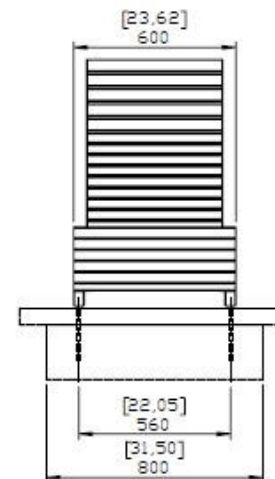
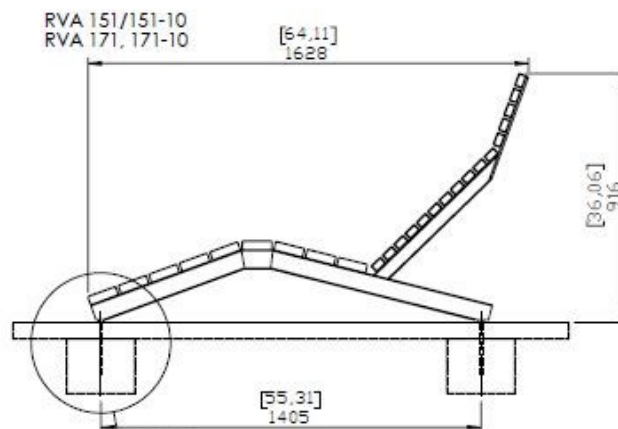
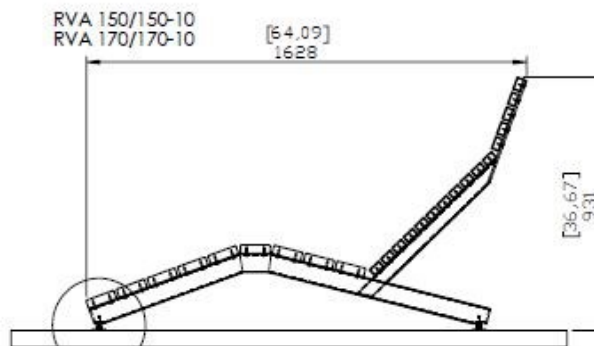
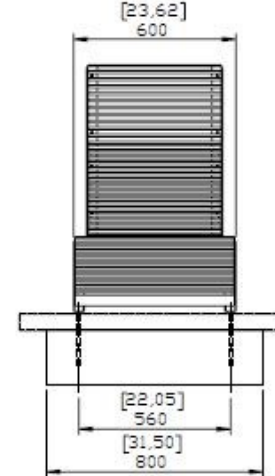
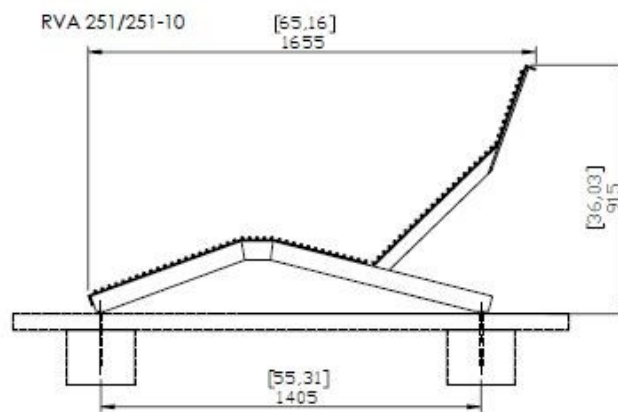
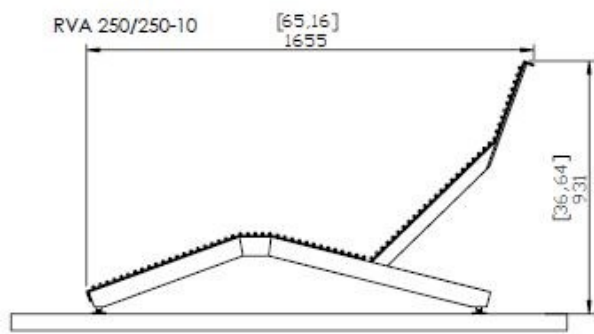
Les dimensions des produits de MM cité sont arrondies. Le fabricant se réserve le droit de modifier les spécifications techniques sans préavis. Les dimensions et les instructions de pose sont obligatoires.

DATE: 30. 07. 2020 V: 02

dimensions in mm [inch]

RVA150 - RIVAGE

All rights reserved. Protection of industrial design.



DATE: 12.2.2019 V: 01
minimal load-bearing capacity of the soil 150kPa
dimensions in mm [inch]

RVA - RIVAGE

All rights reserved. Protection of industrial design.