



mmcitéfrance



16, place Théodore Fantin Latour
56000 VANNES
→ 00 33 (0) 297 639 431
☎ 00 33 (0) 972 116 139
info@avenir-voirie.fr
www.avenir-voirie.fr

Chaise longue RIVAGE RVA150-10 – 1,65 m de longueur

- Réalisation :** Construction des parois latérales en acier (S235JR) zingué et thermo laqué
Assise et dossier en lames de bois
- Assise :** 9 lames de bois avec tablette acier
- Finition :** acier zingué plus peinture poudre polyester cuite au four – Peinture mate, grené fin
- Coloris standard:** Peinture mat grené fin - Voir coloris standards en téléchargeant la palette à l'adresse suivante :
https://www.avenir-voirie.fr/wp-content/article_pdfs/COUL.pdf
Autres coloris en Option moyennant plus value selon quantité.
Peinture AKZO NOBEL uniquement Interon D1036 SW302G & D1036 SW325i
- Fixation :** Posé sur le sol.
- Options:** Bois exotique huilé
- Références :** RVA 150-10t En bois exotique
RVA 150-10b En pin





mmcitéfrance



16, place Théodore Fantin Latour

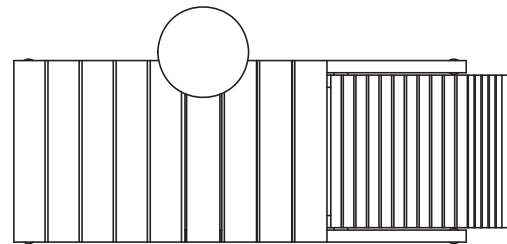
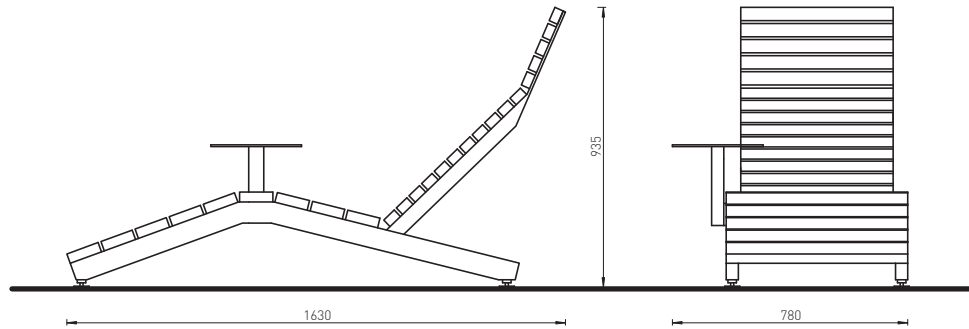
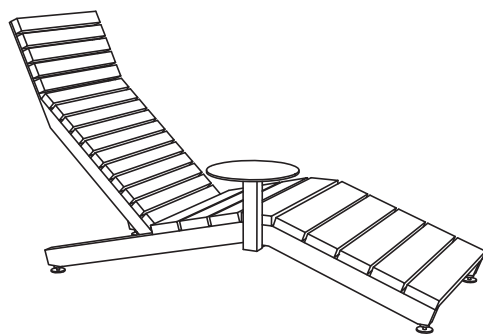
56000 VANNES

☎ 00 33 (0) 297 639 431

☎ 00 33 (0) 972 116 139

info@avenir-voirie.fr

www.avenir-voirie.fr



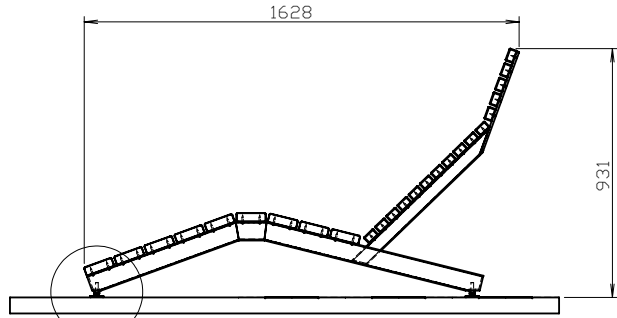
DATE: 14.06.2017 V: 01

dimensions in mm

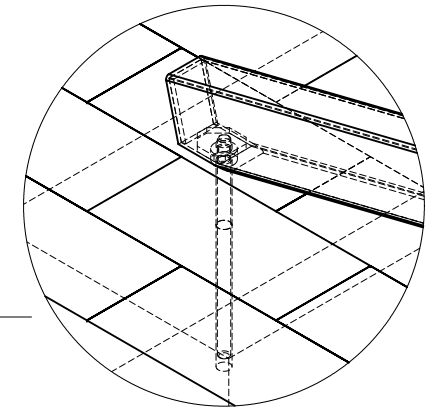
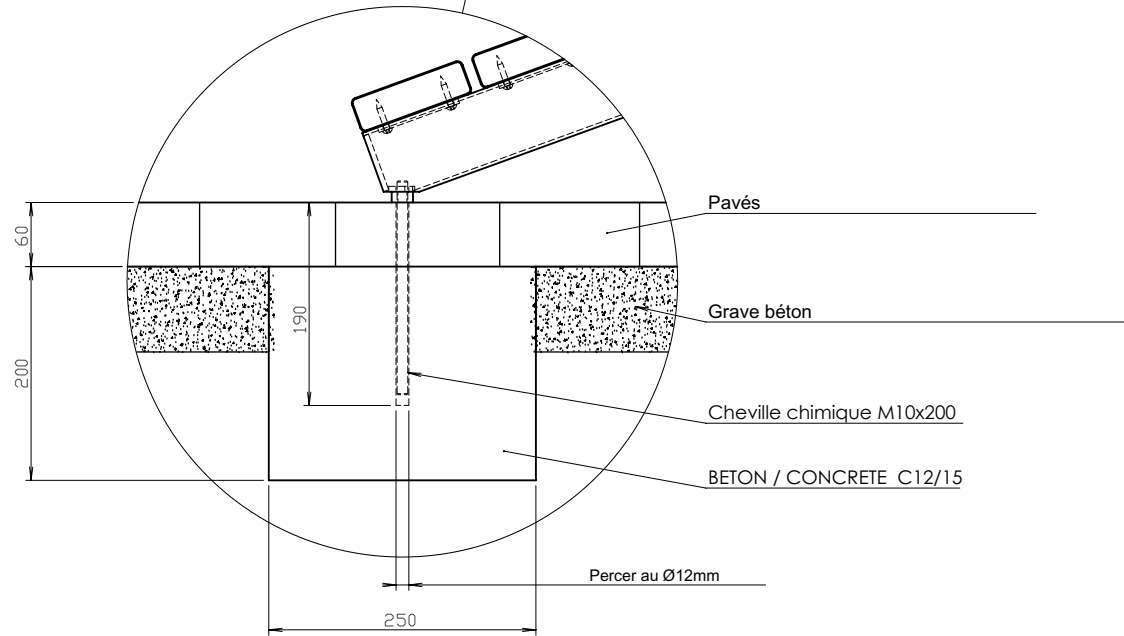
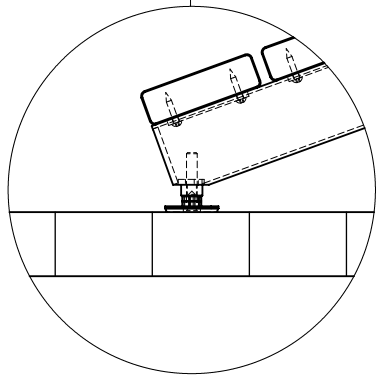
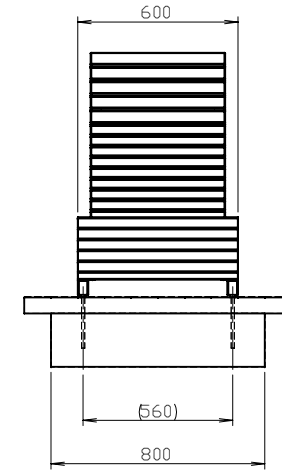
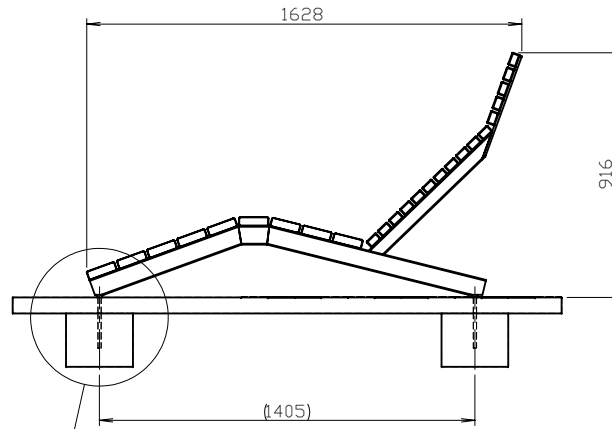
RVA150-10 - RIVAGE

All rights reserved. Protection of industrial design.

RVA 150, 170



RVA 151, 171



DATE: 10.10.2016 V: 02
minimal load-bearing capacity of the soil 150kPa

RVA - RIVAGE

All rights reserved. Protection of industrial design.