



mmcitéfrance



+33 297 639 431
info@avenir-voirie.fr

rautster

Ensemble de table et bancs

largeur de 750mm - Longueur 1800mm



Références :
RTS211

Description

Structure : en acier et tôles d'acier pliées raccordées par visserie en acier inoxydable .

Assise : tôle d'acier perforée.

Piètements : tôles d'acier soudées .

Table : tôle d'acier perforée.

Finition : acier zingué et thermo laqué.

Poids :

RTS210 77kg

Options

Coloris : hors standard

Fixation : sur massif béton à l'aide des tiges filetées M12 (*tiges d'ancrages non fournies*).

Assemblage : par des boulons en acier inoxydable.

Coloris standard : peinture mate grenée fin, voir coloris standards en téléchargeant la palette à l'adresse suivante : https://www.avenir-voirie.fr/wp-content/article_pdfs/COUL.pdf autres coloris en option moyennant une plus-value selon quantité.

Instructions

Toutes les fournitures de mobilier urbain doivent être fixées conformément aux instructions techniques du fabricant. Si ces indications ne sont pas respectées, vous encourez un dommage sur le produit et des conséquences humaines.



mmcitéfrance



+33 297 639 431
info@avenir-voirie.fr

rautster

Ensemble de table et bancs

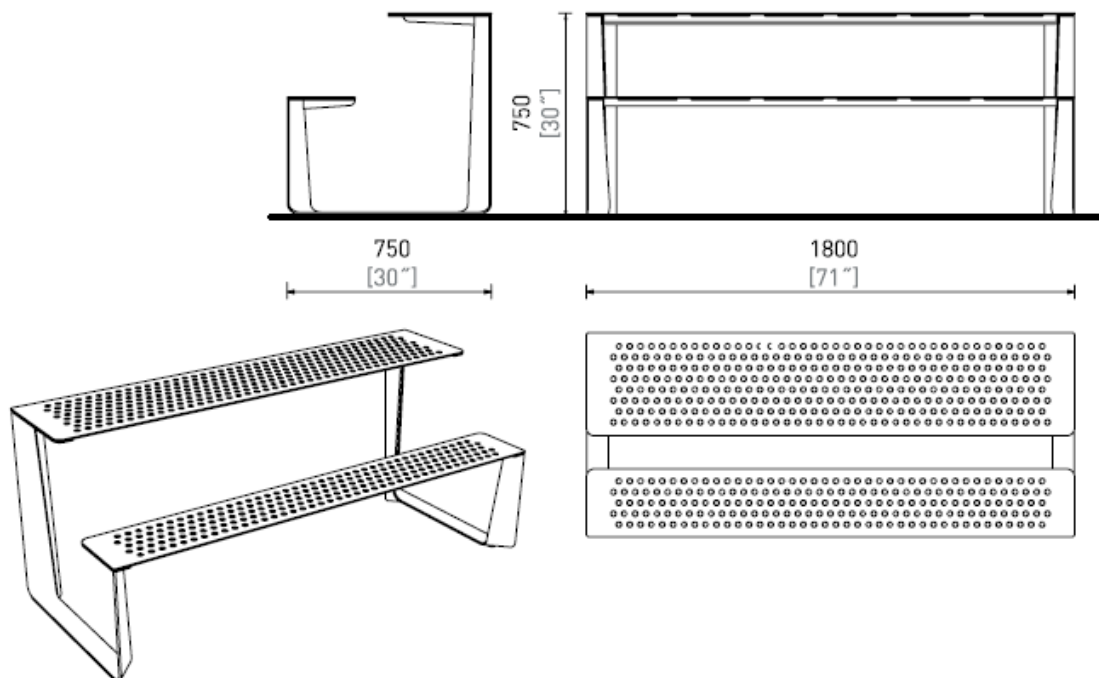
largeur de 750mm - Longueur 1800mm



Références :
RTS211

Attention

Les dimensions des produits de MM cité sont arrondies. Le fabricant se réserve le droit de modifier les spécifications techniques sans préavis. Les dimensions et les instructions de pose sont obligatoires.



DATE: 24. 07. 2020 V: 03

dimensions in mm [inch]

RTS211 - RAUTSTER

All rights reserved. Protection of industrial design.

