

# Grille d'arbre circulaire LUEDA

Sans protection d'arbre

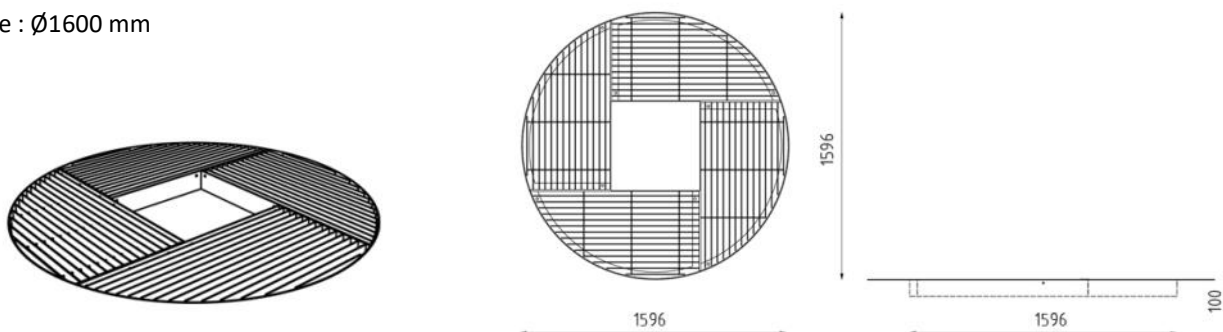
Acier galvanisé

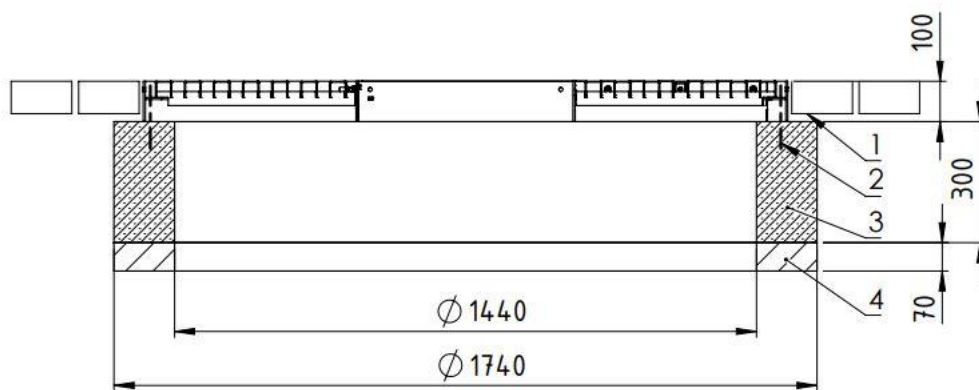
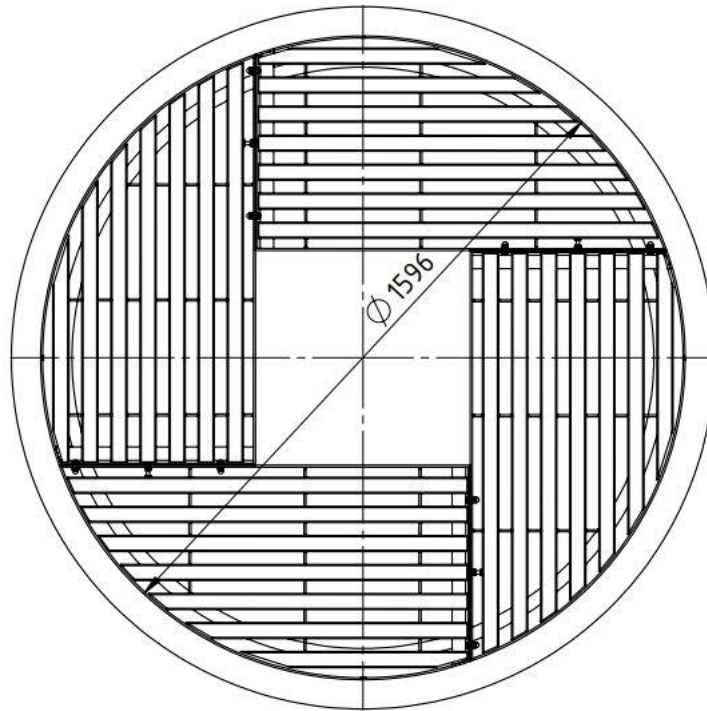


**Description** : La structure est en acier. Le cadre se compose de 4 segments joints dans lesquels sont placés 4 grilles avec des bandes d'acier de 40x4mm mises en quadrillage.

## Dimensions

Épaisseur : 100 mm,  
Largeur : 1596 mm,  
Longueur : 1596 mm.  
Diamètre : Ø1600 mm





2 m<sup>3</sup>  
beton C 12/15  
concrete C 12/15

LEGENDE :

- 1 Niveau sol 0
- 2 Tige d'ancrage M10
- 3 Massif béton
- 4 Fond de forme