



mmcitéfrance



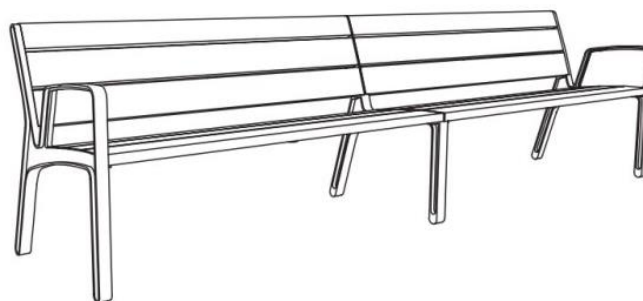
+33 297 639 431

info@avenir-voirie.fr

miela

Banc double

Longueur 3m05



Référence : LME158t

Matière



Jatoba

Description

Spécification : moulages d'alliage d'aluminium assemblés avec des lames en bois par boulons en inox

Finition : moulages des parois latérales sans finition spéciale ou thermolaqués (selon demande)

Assise : 6 lames en bois massif de dimensions 1500x120x33mm

Dossier : 4 lames en bois massif de dimensions 1500x120x33mm et 2 lames en bois massif de dimensions 1500x95x33mm

Piètements : moulages d'alliage d'aluminium

Dimensions : longueur 3050mm, largeur 645mm, hauteur 810mm

Poids : 82,3 kg

Options

Coloris : thermolaquage

Instructions

Toutes les fournitures de mobilier urbain doivent être fixées conformément aux instructions techniques du fabricant. Si ces indications ne sont pas respectées, vous encourez un dommage sur le produit et des conséquences humaines.

Fixation : ancrage par tiges filetées M8 (non fournies)

Assemblage : boulons en acier inoxydable

Coloris standard : peinture mate grenée fin, voir coloris standards en téléchargeant la palette à l'adresse suivante : https://www.avenir-voirie.fr/wp-content/article_pdfs/COUL.pdf autres coloris en option moyennant une plus-value selon quantité.



mmcitéfrance



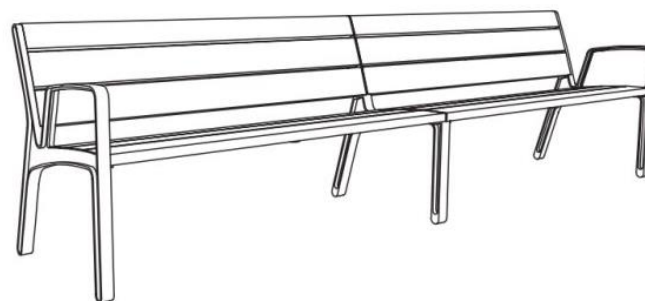
+33 297 639 431

info@avenir-voirie.fr

miela

Banc double

Longueur 3m05

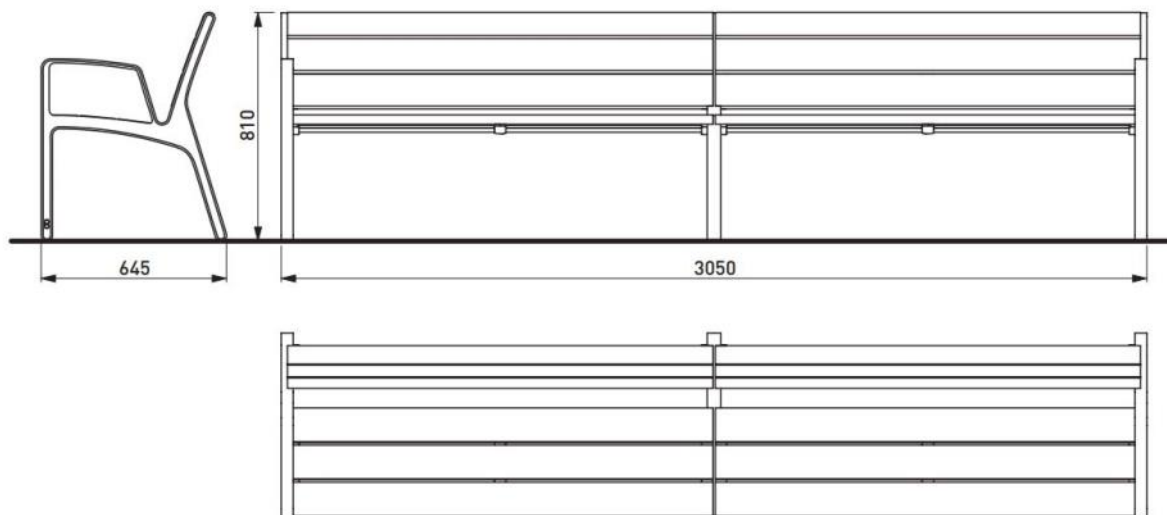


Référence : LME158t

Matière



Jatoba



Attention

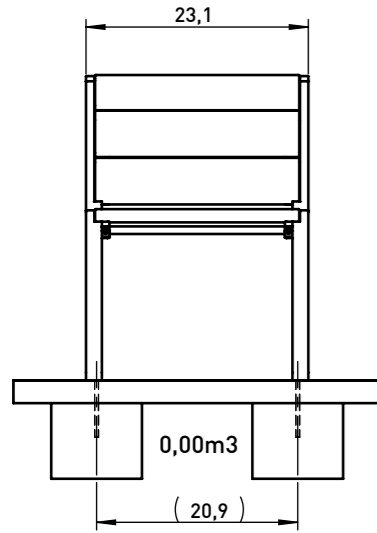
Les dimensions des produits de MM cité sont arrondies. Le fabricant se réserve le droit de modifier les spécifications techniques sans préavis. Les dimensions et les instructions de pose sont obligatoires.

DATE: 27.6.2017 V:01
TECHNICAL SPECIFICATIONS

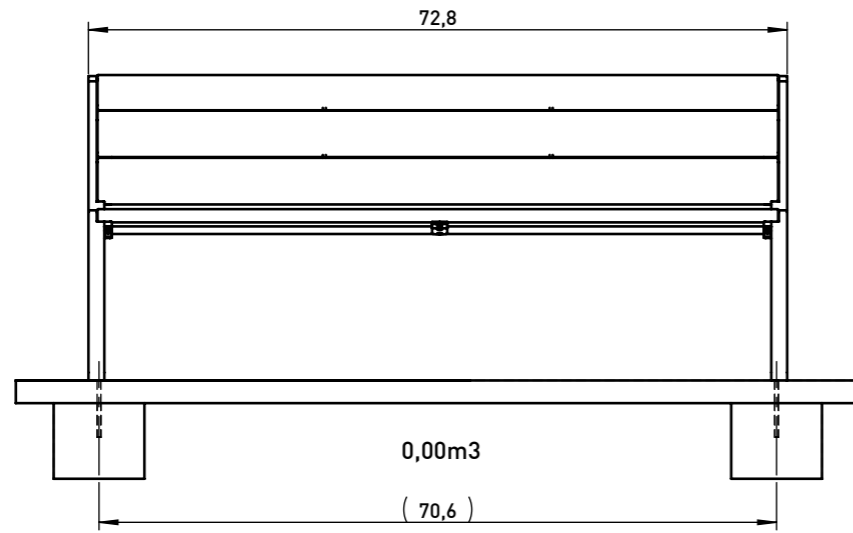
MIELA LME158

All rights reserved. Protection of industrial design.

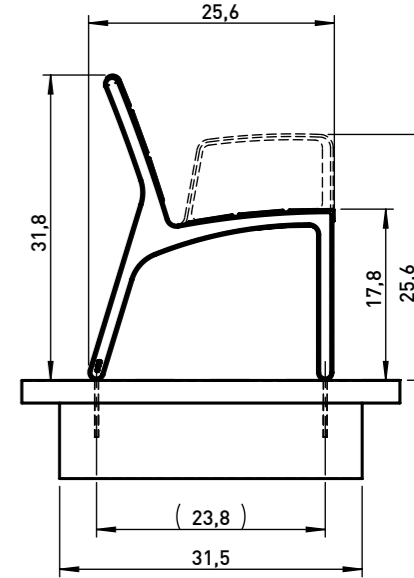
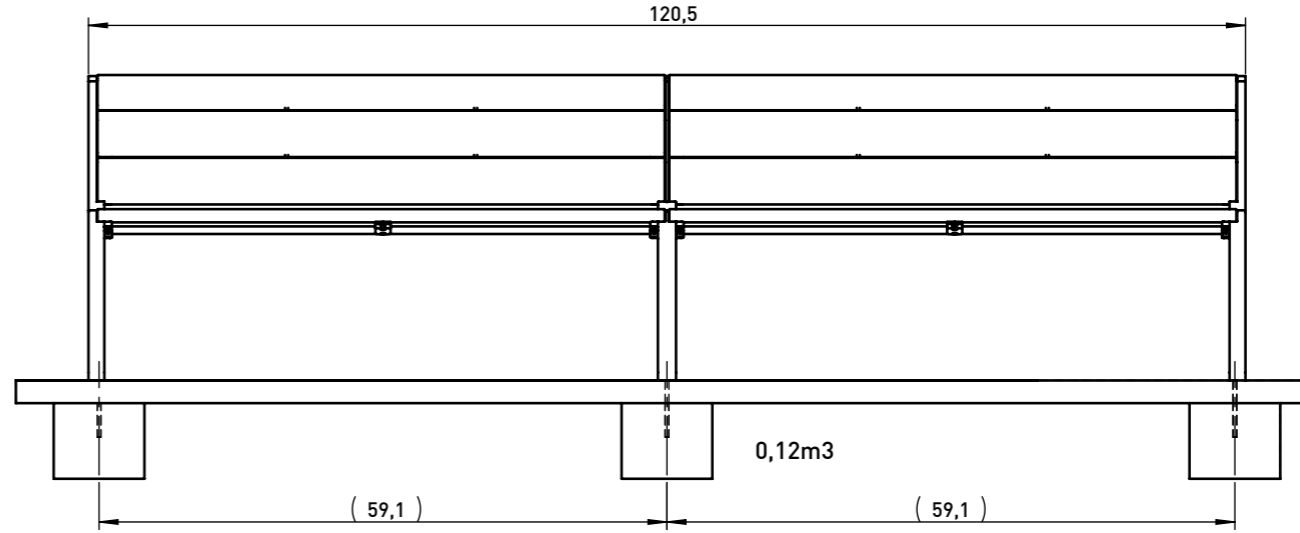
LME152/157



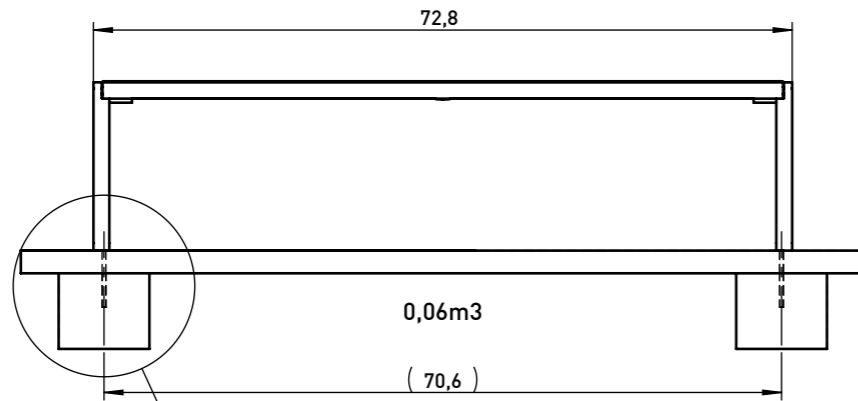
LME151/156



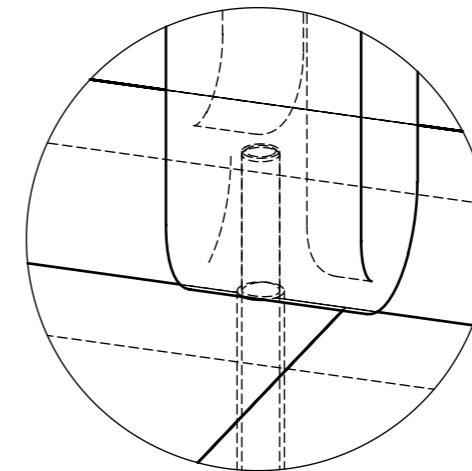
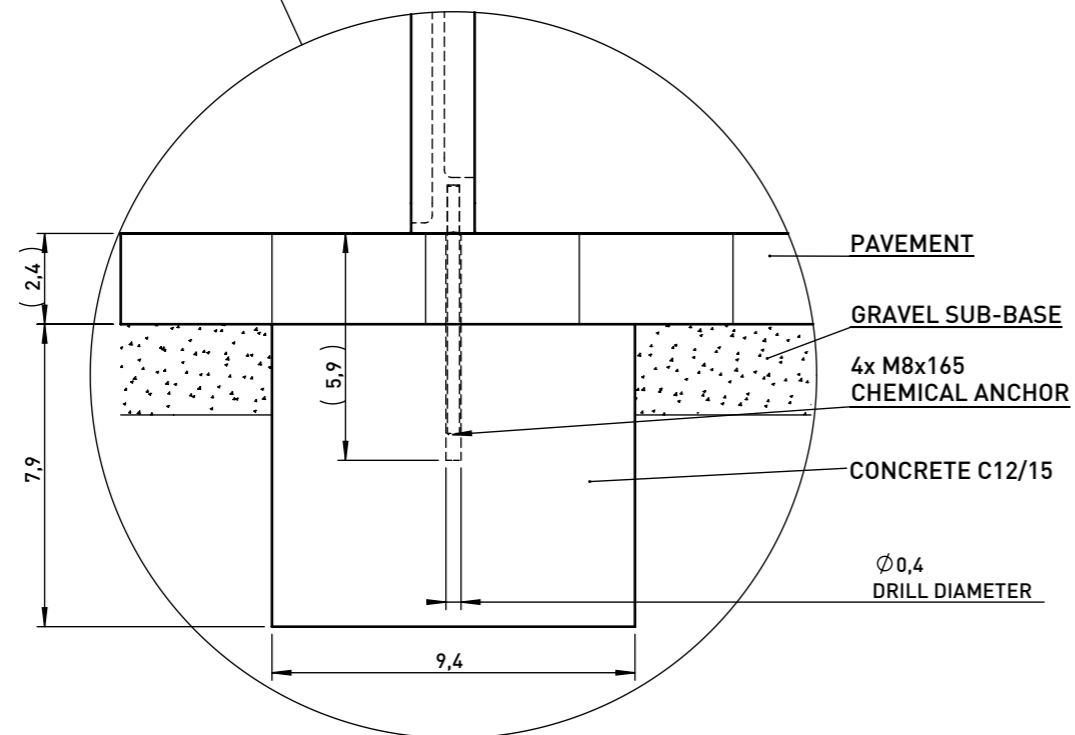
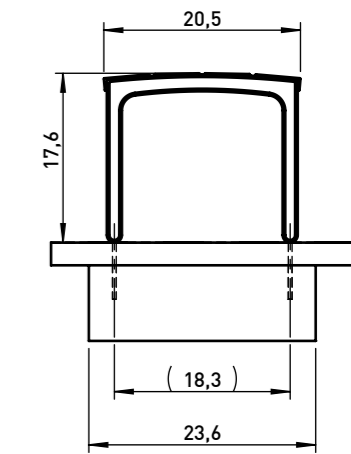
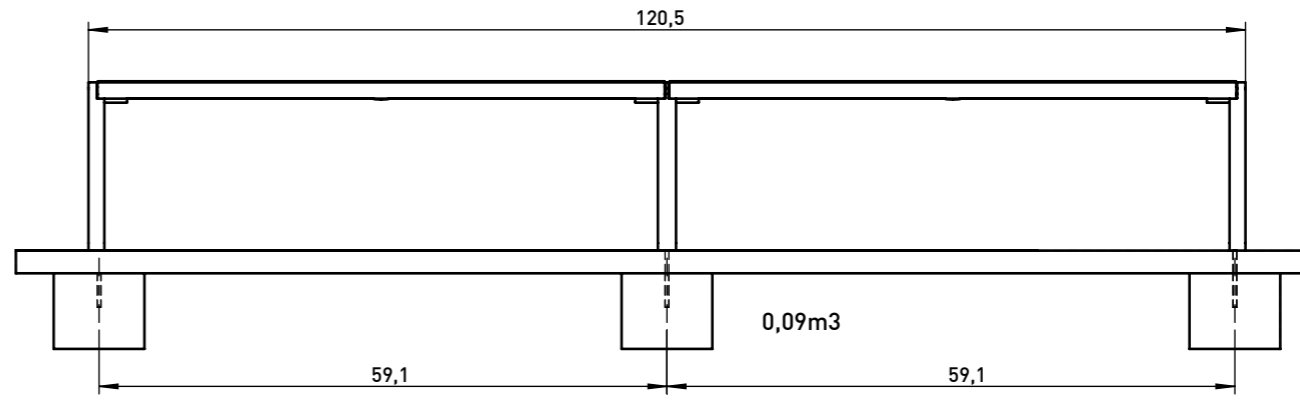
LME153/158



LME111



LME113



THIS DRAWING IS IN INCHES

DATE: 3.11.2014 V: 02

LME - MIELA



mmcite.com