



mmcitéfrance

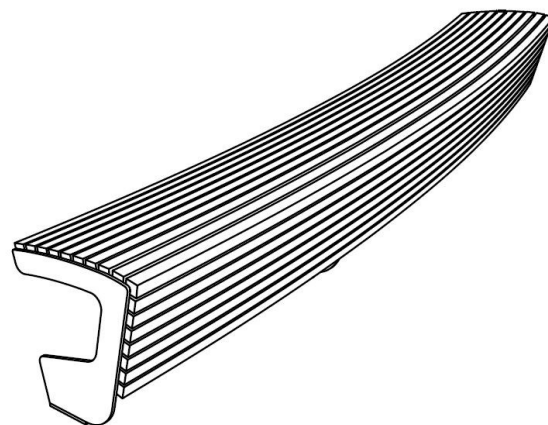


+33 297 639 431  
info@avenir-voirie.fr

# landscape

## Banc convexe

Longueur 3 m



Référence : LPD-111-e5r

Matière



Robinier

## Description

**Structure** : acier zinguée

**Piètements** : tôle d'acier soudées découpées au laser

**Assise** : 10 lames en bois de robinier

**Finition** : thermolaquage

**Poids** : 139 kg

## Options

**Coloris** : hors standard

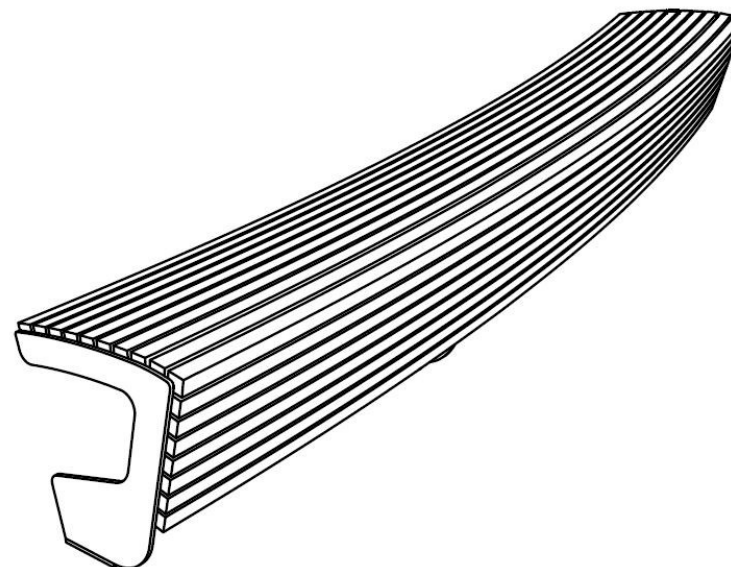
**Fixation** : ancrage par tiges filetées M12 (non fournies)

**Assemblage** : boulons en acier inoxydable

**Coloris standard** : peinture mate grenée fin, voir coloris standards en téléchargeant la palette à l'adresse suivante : [https://www.avenir-voirie.fr/wp-content/article\\_pdfs/COUL.pdf](https://www.avenir-voirie.fr/wp-content/article_pdfs/COUL.pdf) autres coloris en option moyennant une plus-value selon quantité.

## Instructions

Toutes les fournitures de mobilier urbain doivent être fixées conformément aux instructions techniques du fabricant. Si ces indications ne sont pas respectées, vous encourez un dommage sur le produit et des conséquences humaines.





mmcitéfrance

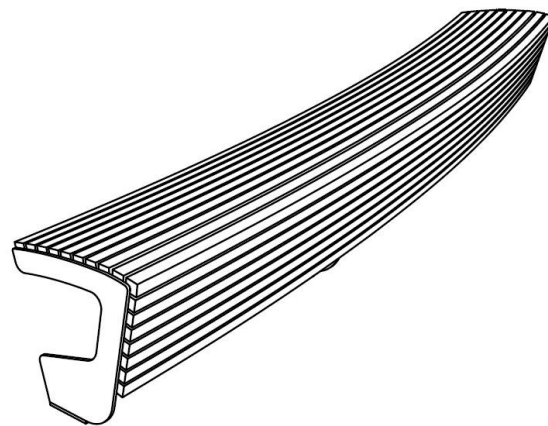


+33 297 639 431  
info@avenir-voirie.fr

# landscape

Banc convexe

Longueur 3 m

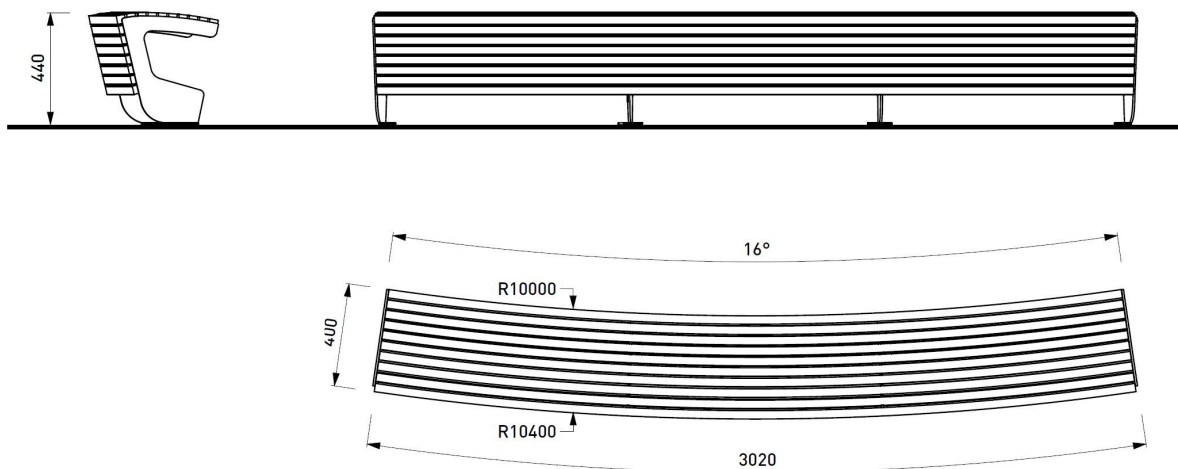


Référence : LPD-111-e5r

Matière



Robinier



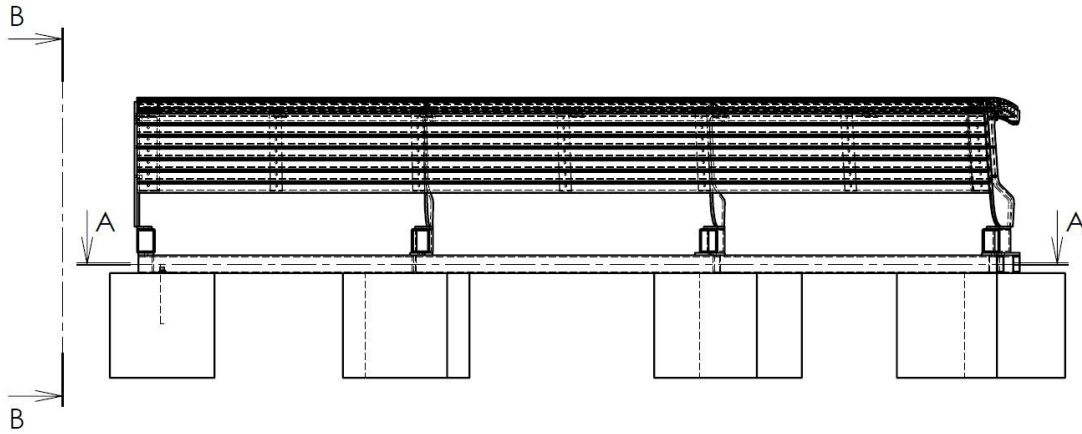
## Attention

Les dimensions des produits de MM cité sont arrondies. Le fabricant se réserve le droit de modifier les spécifications techniques sans préavis. Les dimensions et les instructions de pose sont obligatoires.

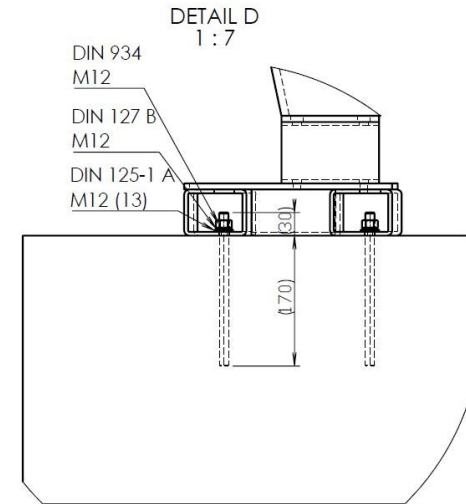
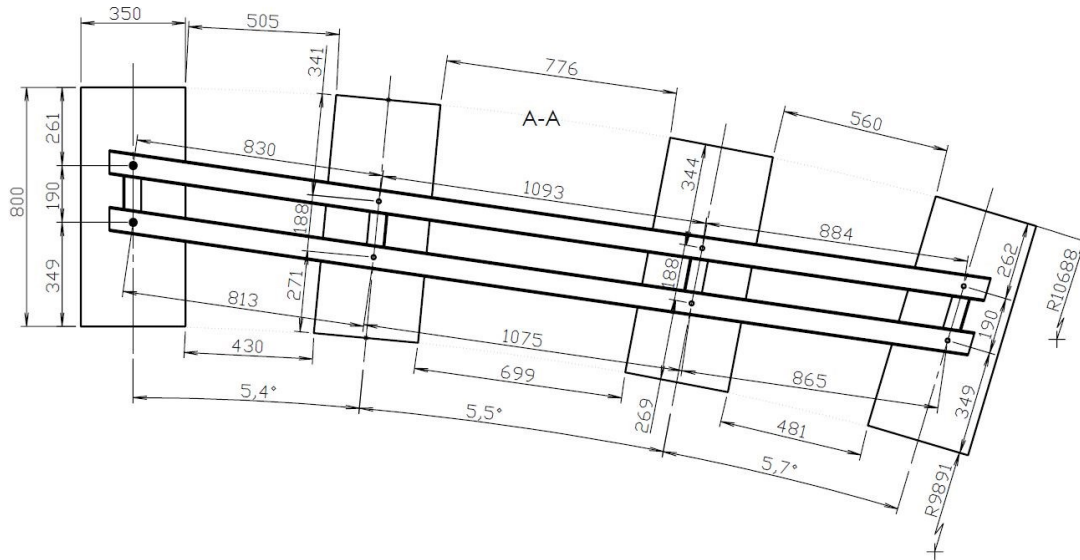
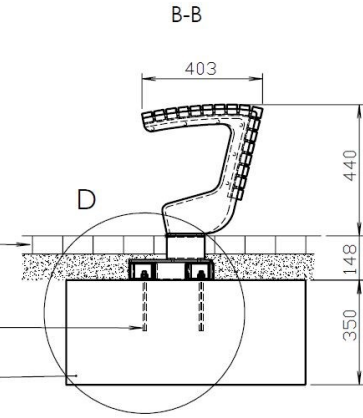
DATE: 17.7.2013 V: 01

TECHNICAL SPECIFICATIONS

# LDP111-e5 - LANDSCAPE



DLAŽBA / PAVEMENT / PFLASTERUNG  
 CHEMICKÁ KOTVA 4x M12x200  
 CHEMICAL ANCHOR  
 CHEMISCHER ANKER  
 BETON / CONCRETE C12/15



DATE: 26.3.2018 V: 01  
 minimal load-bearing capacity of the soil 150kPa

**LDP111-a5 - foundation**

All rights reserved. Protection of industrial design.