



mmcitéfrance



16, place Théodore Fantin Latour

56000 VANNES

→ 00 33 (0) 297 639 431

info@avenir-voirie.fr

www.avenir-voirie.fr

BISTROT LBS955c

Table

Spécification:	structure en acier zingué et thermolaqué avec plaque en stratifiée
Piètements :	structure tubulaire en acier 51x2.6mm supports du plateau HPL en acier de profilés rectangle 40x20mm
Finition :	une couche de peinture poudre polyester cuite au four
Coloris standard:	Peinture mat grené fin - Voir coloris standards en téléchargeant la palette à l'adresse suivante : https://www.avenir-voirie.fr/wp-content/article_pdfs/COUL.pdf Autres coloris en Option moyennant plus value selon quantité. Peinture AKZO NOBEL uniquement Interpon D1036 SW302G & D1036 SW325i Autres coloris RAL en option
Assise :	plaque stratifiée HPL Ø 600 mm – Épaisseur du HPL : 8mm coloris sur demande personnalisé
Boulonnerie :	inox
Poids:	9 kg
Fixation:	tiges filetées ou chevilles expansives (non fournies)

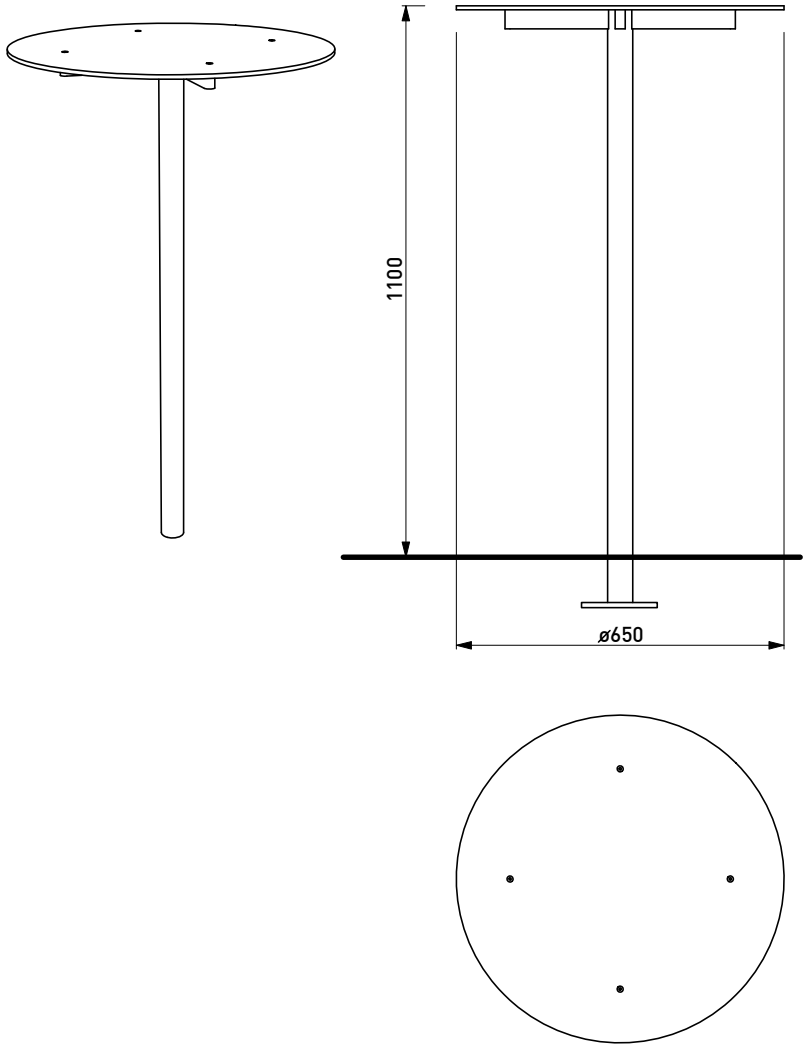




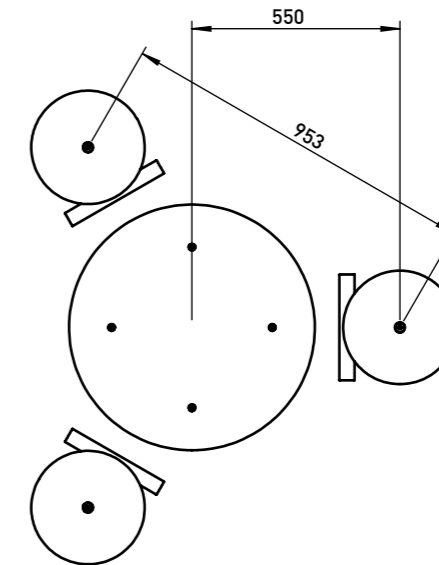
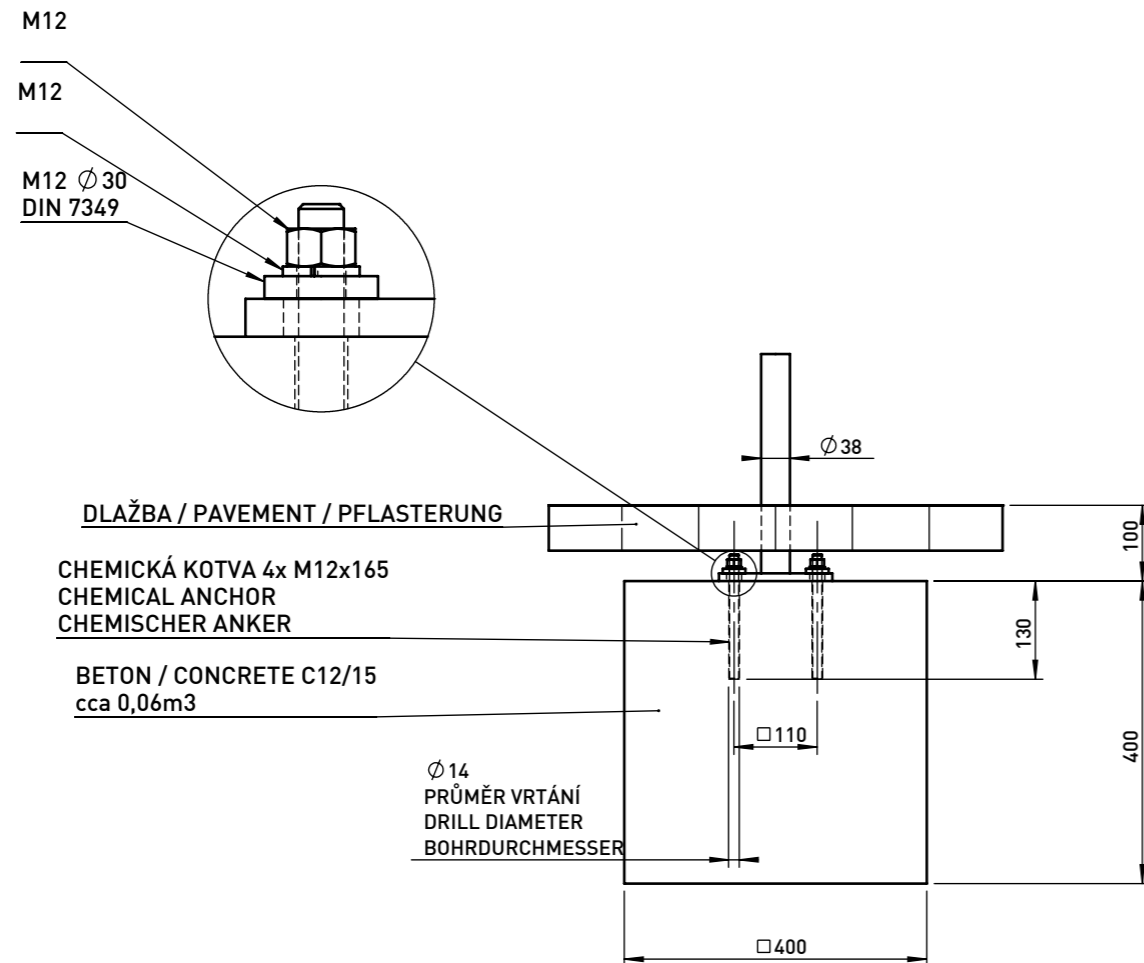
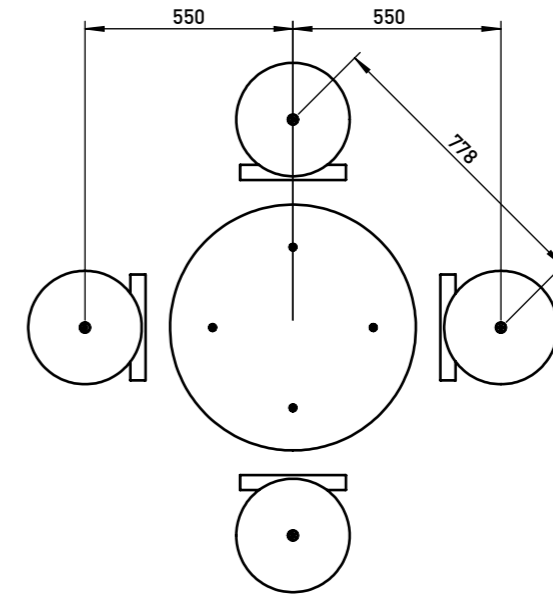
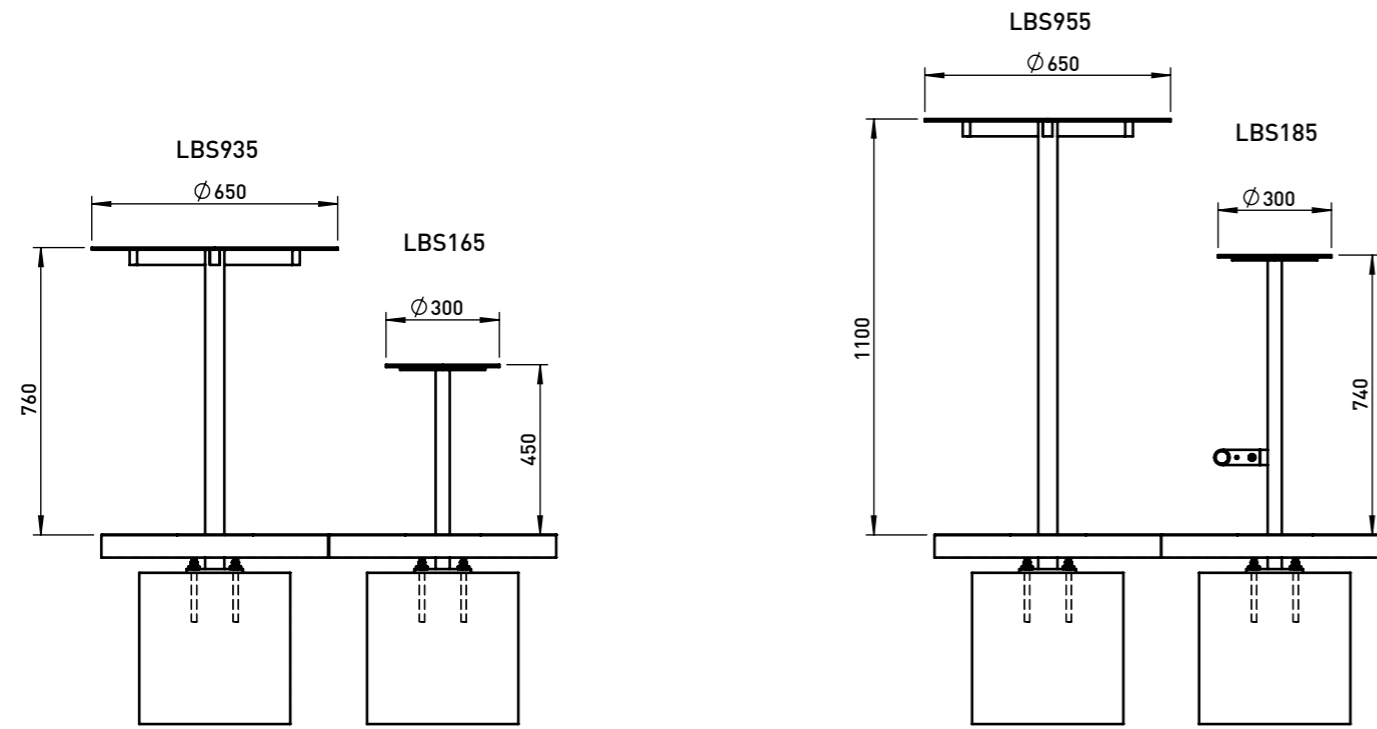
mmcitéfrance



16, place Théodore Fantin Latour
56000 VANNES
→ 00 33 (0) 297 639 431
☎ 00 33 (0) 972 116 139
info@avenir-voirie.fr
www.avenir-voirie.fr



LBS955 - BISTROT



Rozměry výrobků mají informativní charakter. Výrobce si vyhrazuje právo na změnu technické specifikace bez předchozího upozornění. Rozměry spodní stavby a způsob osazení výrobku jsou závazné. Rozteče kotev rozměřovat dle rozměrů dodaného výrobku.
 All product sizes have an informative character. The producer reserves the right to amend the technical specification at any time without previous warning. The size of foundation baseplate and the method of mounting of the product are imperative. Anchor spacing measure out by measurements of supplied product.
 Die Abmessungen der Produkte sind informativ. Der Hersteller behält sich das Recht an Änderungen der technischen Spezifikationen vor, ohne vorher darauf hinzuweisen. Abmessungen der Fundamentierung - Unterbau und Art des Produkteinbaus sind verbindlich. Ankerabstand gemäß der gelieferten Produktabmessungen dimensionieren.
 Dimensions des produits sont à titre informatif seulement. Le fabricant se réserve le droit de modifier les spécifications techniques sans préavis. Dimensions des fondations et manière de l'implantation du produit sont obligatoires. Ancre écartement dimensions à partir des dimensions du produit livré.
 Las dimensiones de los productos tienen carácter informativo. El fabricante se reserva el derecho de cambio de la especificación técnica sin aviso previo. Tanto las dimensiones de las bases de cimentación como el sistema de fijación son inalterables. Hay que medir el espaciamiento de anclajes según las dimensiones del producto suministrado.

DATE: 24.6.2014 V: 01
LBS - BISTROT



mmcite.com