

gomez

Appui-vélo



Référence : GMZ110

Matière



Aluminium



Caoutchouc

Description

Spécification : Moulage d'alliage d'aluminium habillé en anneau de caoutchouc renforcé par un profil en acier

Finition : Aluminium thermolaqués

Corps : moulage d'alliage d'aluminium.

Dimensions : hauteur 846mm, largeur 72mm

Poids : 9,6 kg

Option : coloris hors standard de moulage

Fixation : sous le dallage ou dans la base béton à l'aide de tiges filetées.

Coloris standard : peinture mate grenée fin, voir coloris standards en téléchargeant la palette à l'adresse suivante : https://www.avenir-voirie.fr/wp-content/article_pdfs/COUL.pdf autres coloris en option moyennant une plus-value selon quantité.

Instructions

Toutes les fournitures de mobilier urbain doivent être fixées conformément aux instructions techniques du fabricant. Si ces indications ne sont pas respectées, vous encourez un dommage sur le produit et des conséquences humaines.

Matière



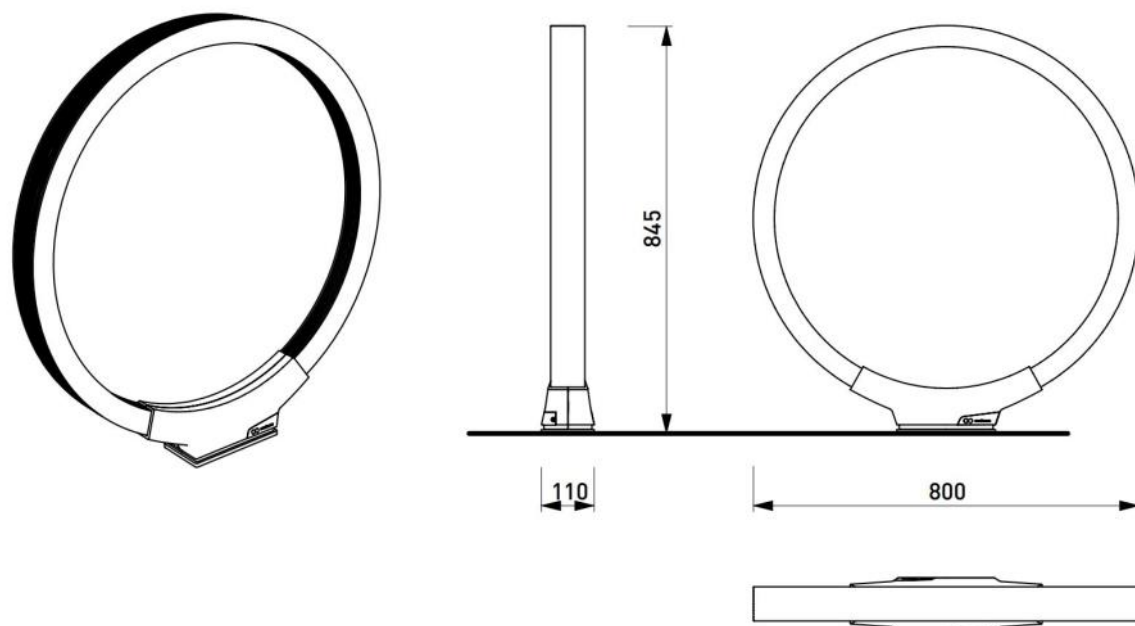
Aluminium



Caoutchouc

gomez

Appui-vélo



Attention

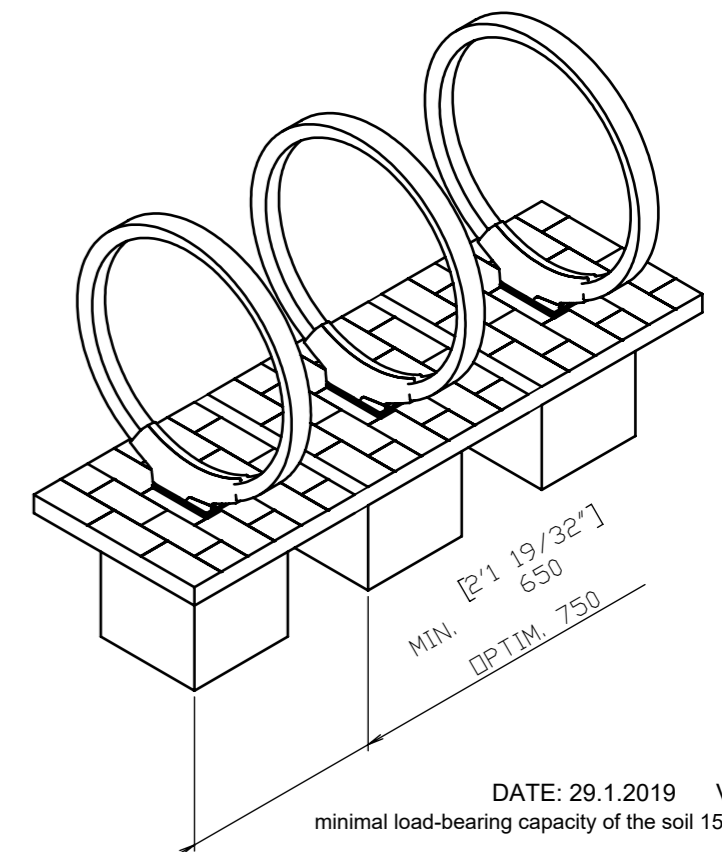
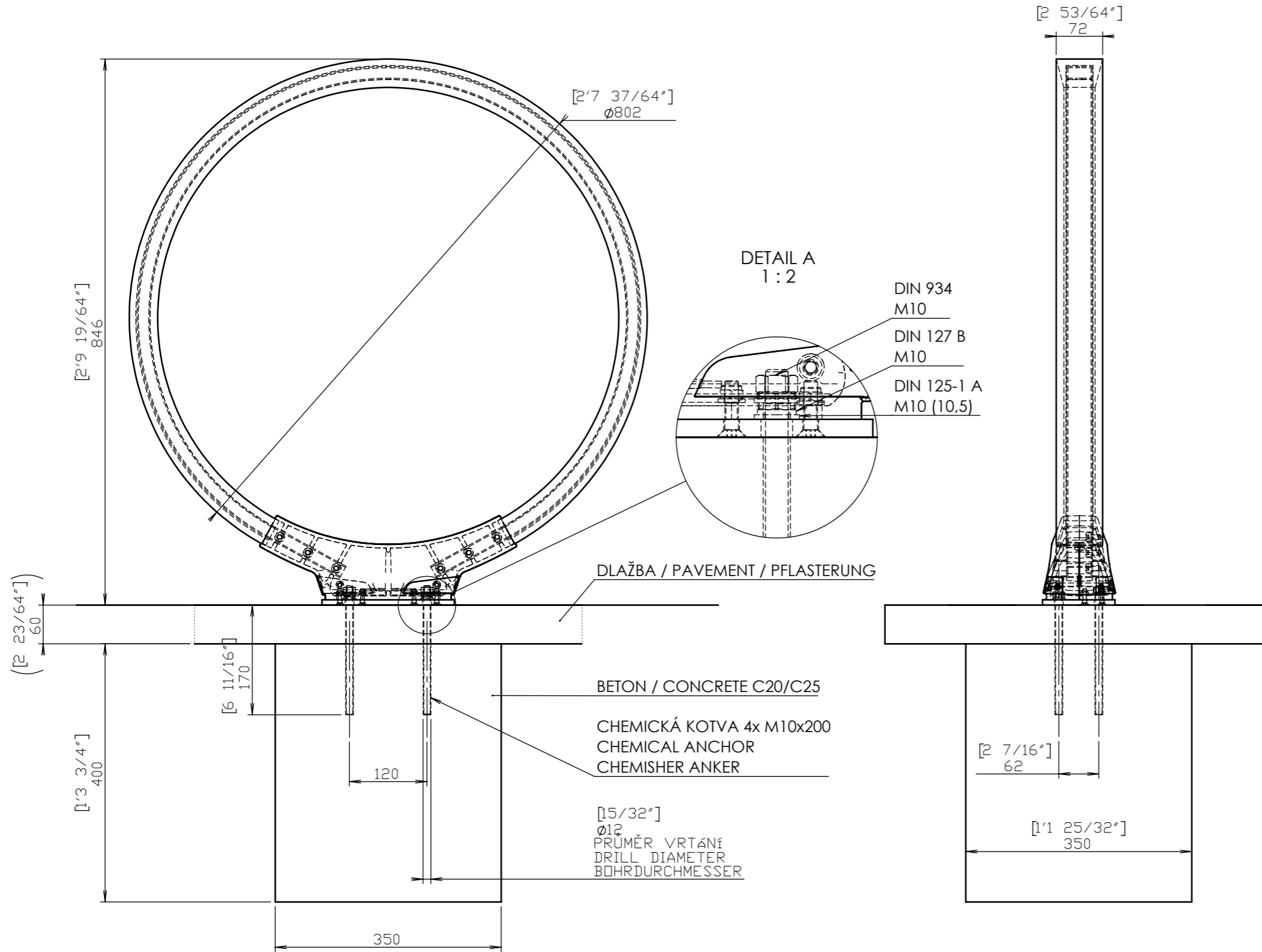
Les dimensions des produits de MM cité sont arrondies. Le fabricant se réserve le droit de modifier les spécifications techniques sans préavis. Les dimensions et les instructions de pose sont obligatoires.

DATE: 30. 10. 2017 V: 01

dimensions in mm

GMZ110 - GOMEZ

All rights reserved. Protection of industrial design.



DATE: 29.1.2019 V: 01
minimal load-bearing capacity of the soil 150kPa

GMZ110 - GOMEZ - FOUNDATION

All rights reserved. Protection of industrial design.