

# geomere

## Abribus à toit plat

surface couverte 7 m<sup>2</sup> (1,7 × 4,2 m)



### Toiture



Toit en verre

### Options



Toit végétal  
(Réf. GE310a-ZS)



Toit photovoltaïque  
(Réf. GE310a-VS)

## Description

**Structure** : en acier.

**Cadre porteur** : poteaux portants et auges longitudinales en acier soudé, profilé rectangulaires en acier, le cadre supporte les panneaux de verre de la paroi arrière et du toit de l'abri.

**Paroi arrière** : en verre trempé d'épaisseur 6 mm avec l'impression de sécurité.

**Parois latérales** : en verre trempé d'épaisseur 6 mm avec l'impression de sécurité.

**Toiture** : verre feuilleté simple, épaisseur 2x5 mm avec impression.

**Équipement** : banc intégré constitué de 4 lames en bois tropical massif laqué.

**Finition** : acier galvanisé et thermo laqué.

**Poids** : 741 kg

## Options

**Horaires** : possibilité d'installer un panneau affichant les horaires dans la paroi arrière.

**Espace publicitaire** : l'abri peut être complété par un ou deux vitrines illuminées format Citylight (CL).

**Autres options de toiture sur demande** : verre feuilleté non trempé avec impression, verre feuilleté trempé avec impression, toit photovoltaïque (Réf. GE310a-ZS), toit végétal (Réf. GE310a-VS).

**Coloris** : hors standard

**USB** : module USB sur un ou les deux côtés du banc possible

**Fixation** : sous dallage ou dans massif béton à l'aide des tiges filetées M16, pour les bancs M12 (tiges d'ancrages non fournies).

**Drainage** : le drainage s'effectue par le poteau portant en débouchant sur l'arrière de l'abri (prévoir éventuellement un raccord réseau).

**Assemblage** : la structure, la paroi et le toit sont assemblés entre eux par des boulons en acier inoxydable.

**Coloris standard** : peinture mate grenée fin, voir coloris standards en téléchargeant la palette à l'adresse suivante : [https://www.avenir-voirie.fr/wp-content/article\\_pdfs/COUL.pdf](https://www.avenir-voirie.fr/wp-content/article_pdfs/COUL.pdf) autres coloris en option moyennant une plus-value selon quantité.

*Pour mettre en valeur le design de l'abribus, MMCITE recommande de combiner une nuance plus prononcée pour l'extérieur et une tonalité grise (RAL9006/RAL9007) pour l'intérieur de la structure de l'abri.*

## Instructions

Toutes les fournitures de mobilier urbain doivent être fixées conformément aux instructions techniques du fabricant. Si ces indications ne sont pas respectées, vous encourez un dommage sur le produit et des conséquences humaines.



mmcitéfrance



+33 297 639 431  
info@avenir-voirie.fr

Référence : GE310a-SS

# geomere

## Abribus à toit plat

surface couverte 7 m2 (1,7 × 4,2 m)



Toiture



Toit en verre

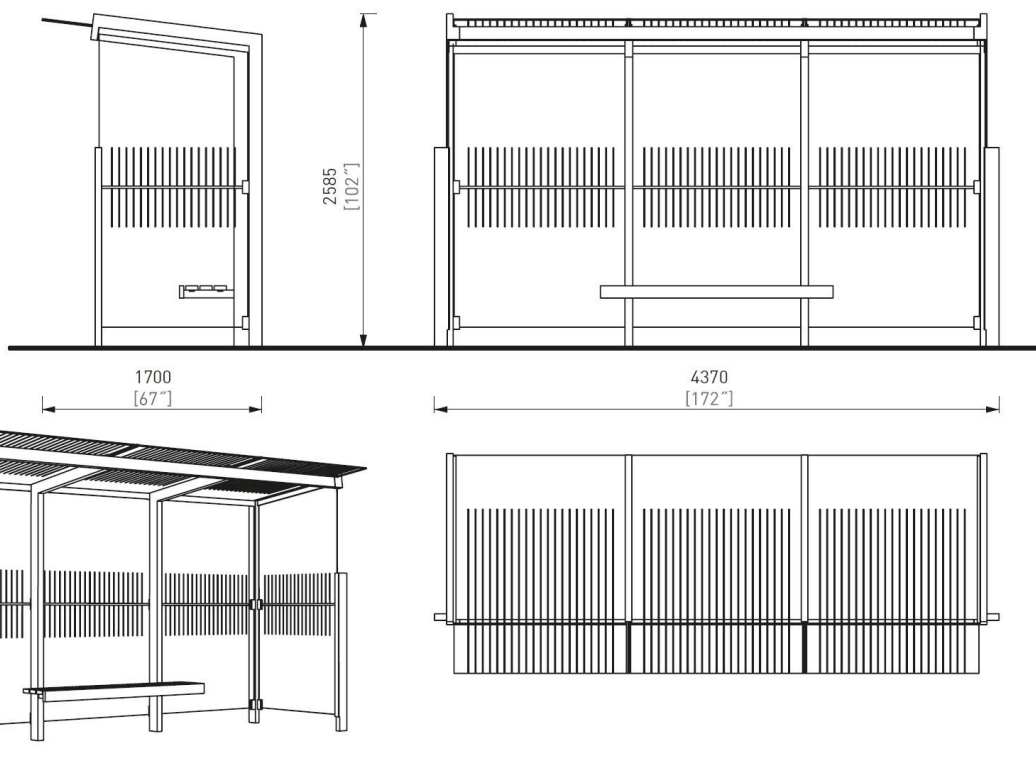
Options



Toit végétal  
(Réf. GE310a-ZS)



Toit photovoltaïque  
(Réf. GE310a-VS)



### Attention

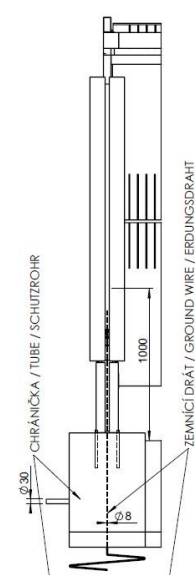
Les dimensions des produits de MM cité sont arrondies. Le fabricant se réserve le droit de modifier les spécifications techniques sans préavis. Les dimensions et les instructions de pose sont obligatoires.

DATE: 08. 07. 2020 V: 02

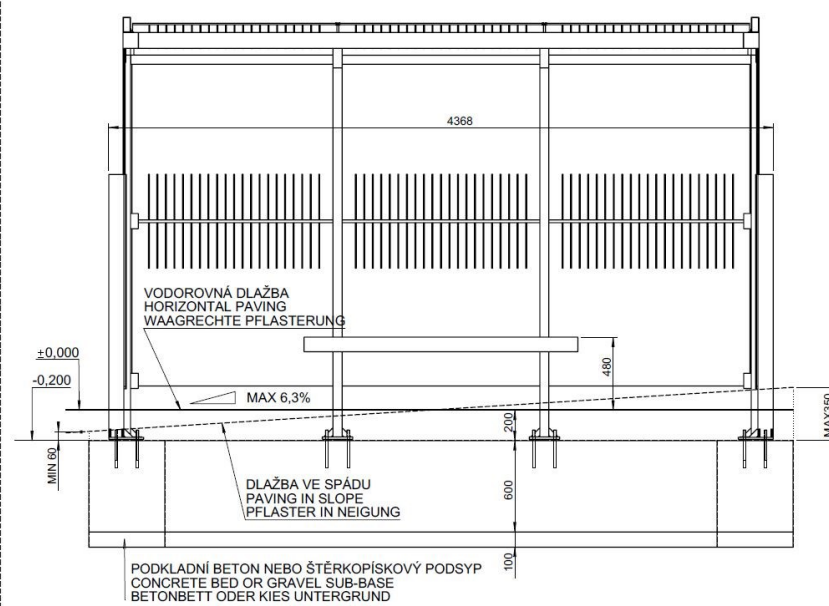
dimensions in mm [inch]

## GE310a-SS - GEOMERE

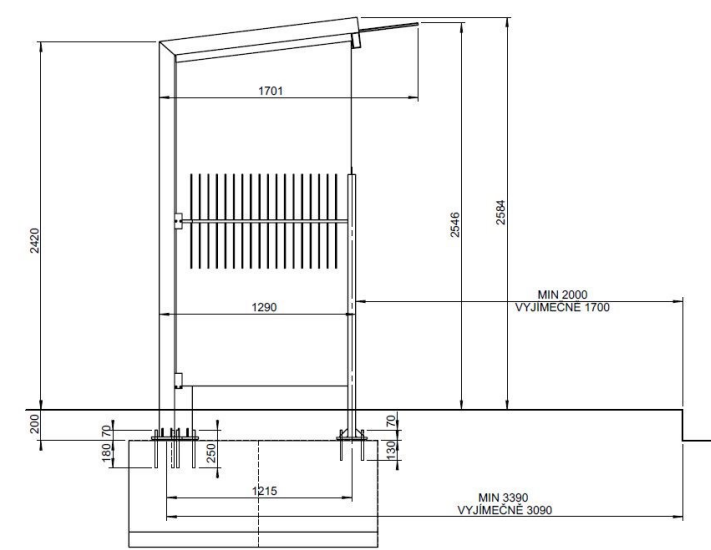
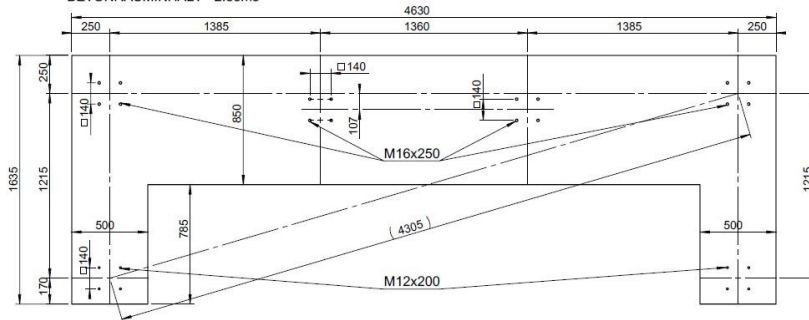
All rights reserved. Protection of industrial design.



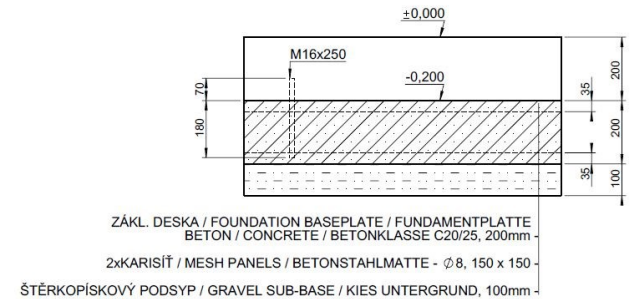
PRÍKON CITYLIGHT 4x58W, PŘÍVODNÍ KABEL ČYKY 3x2,5, CHRÁNIČKA Ø 30mm VYVĚST 1000mm NAD ÚROVŇ ZÁKLADU, DO VÝKOPU VLOŽIT ZEMNÍ DRÁT Fz2n Ø8mm A VYVĚST 1000mm NAD ÚROVŇ ZÁKLADU.  
 ELECTRIC INPUT OF CITYLIGHT 4x58W, LEAD-IN CABLE ČYKY 3x2,5, LEAD OUT THE TUBE (Ø30mm) 1000mm ABOVE THE BASE LEVEL, INSERT THE GROUND WIRE (Fz2n Ø8mm) TO EXCAVATION AND LEAD IT OUT 1000mm ABOVE THE BASE LEVEL.  
 KRAFTBEDARF VON CITYLIGHT 4x58W, ZUFÜHRUNGSKABEL ČYKY 3x2,5, DAS Ø 30mm SCHUTZROHR 1000mm ÜBER FUNDAMENTEBENE HINAUSZUFÜHREN, IN DEN AUSLIEB DEN ERDUNGSDRAHT Fz2n Ø8mm HINEINLEGEN UND 1000mm ÜBER FUNDAMENTEBENE HINAUSZUFÜHREN.



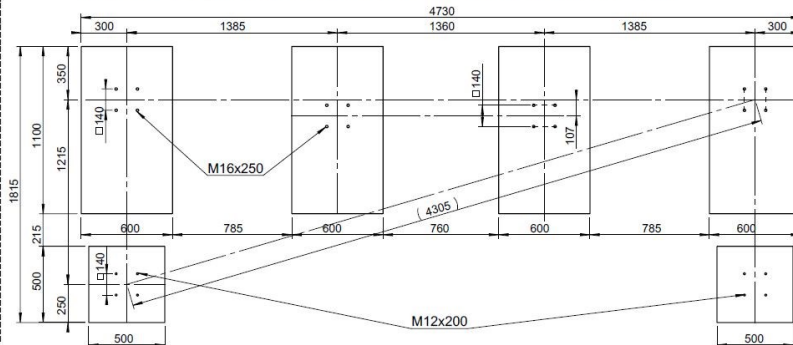
ZÁKLADOVÝ PAS / CONTINUOUS FOOTING / FUNDAMENTSTREIFEN  
**VAR A** KUBATURA BETONU / CONCRETE CUBATURE /  
 BETONRAUMINHALT - 2.83m<sup>3</sup>



ZÁKLADOVÁ DESKA / FOUNDATION BASEPLATE / FUNDAMENTPLATTE 4630 x 1635 x 200  
**VAR C** KUBATURA BETONU / CONCRETE CUBATURE / BETONRAUMINHALT - 1,51m<sup>3</sup>



ZÁKLADOVÉ PATICE / BASE FOOTING / BETONFUSSFUNDAMENTE  
**VAR B** KUBATURA BETONU / CONCRETE CUBATURE / BETONRAUMINHALT - 1.88m<sup>3</sup>



JE TŘEBA DODRŽET KÓTU HORNÍ HRANY BETONOVÉHO ZÁKLADU 200mm POD ÚROVŇÍ DLAŽBY VE STŘEDU PŘÍSTŘEŠKU !! BETON C20/25.  
 KOTVENO CHEMICKÝMI KOTVAMI DO PŘEDVRTANÝCH A VYČIŠTĚNÝCH OTVORŮ NA CHEMICKOU MALTU (HILTI HIT-HY 150 NEBO SROVNATELNÁ).  
 PRŮMĚR VRTANÉHO OTVORU JE O 2mm VĚTŠÍ NEŽ PRŮMĚR KOTVY. KOTVY VYČINAJÍ 70mm NAD BETONOVÝ ZÁKLAD.

IT IS TO BE TO KEEP THE SPOT HEIGHT OF THE UPPER EDGE OF CONCRETE BASE 200mm UNDER PAVING LEVEL IN THE MIDDLE OF THE SHELTER !! CONCRETE C20/25.  
 ANCHORED BY CHEMICAL ANCHOR TO PRE-DRILLED AND CLEAN HOLES ON THE CHEMICAL MORTAR (HILTI HIT-HY 150 OR COMPARABLE).  
 DIAMETER OF THE DRILLED HOLE IS 2mm BIGGER THAN DIAMETER OF ANCHOR. ANCHORES STAND OUT 70mm ABOVE THE CONCRETE BASE.

ES IST DAS MASS DER OBEREN BETONFUNDAMENTKANTE 200mm UNTER DER PFLASTEREBENE IN DER BEDACHUNGSMITTE EINZUHALTEN !! BETONKLASSE C20/25.  
 GEANKERT MIT CHEMISCHEN ANKERN IN VORGEBOHRTEN UND GEREINIGTEN OFFNUNGEN FÜR CHEMISCHEN ANKER. ANKERSTAND UM 70mm ÜBER DEM BETONFUNDAMENT.  
 DER DURCHMESSER DER GEBOHRTEN ÖFFNUNG IST UM 2mm GRÖßER ALS ANKERDURCHMESSER. DIE ANKER STEHEN DEM BETONFUNDAMENT 70mm ÜBER.

DATE: 9.4.2015 V 01  
 Minimal load-bearing capacity of the soil 150kPa  
 dimensions in mm

**GE 310 - GEOMERE**

All rights reserved. Protection of industrial design.



mccite.com

Rozměry výrobků mají informativní charakter. Výrobce si vyhrazuje právo na změnu technické specifikace bez předchozího upozornění. Rozměry spodní stavby a způsob osazení výrobku jsou závazné. Minimální únosnost základové půdy 150kPa. Rozteče kotev rozměřovat dle rozměrů dodaného výrobku.  
 All product sizes have an informative character. The producer reserves the right to amend the technical specification at any time without previous warning. The size of foundation baseplate and the method of mounting of the product are imperative. Minimal load-bearing capacity of the soil 150kPa. Anchor spacing measure out by measurements of supplied product.  
 Die Abmessungen der Produkte sind informativ. Der Hersteller behält sich das Recht an Änderungen der technischen Spezifikationen vor, ohne vorher dazu hinzuweisen. Abmessungen der Fundamentierung – Unterfuß und Art des Produktanbaus sind verbindlich. Minimum tragfähigkeit des Bauuntergrundes 150 kPa. Ankerabstand gemäß der gelieferten Produktabmessungen dimensionieren.  
 Dimensions des produits sont à titre informatif seulement. Le fabricant se réserve le droit de modifier les spécifications techniques sans préavis. Dimensions des fondations et manière de l'implantation du produit sont obligatoires. La capacité portante du sol 150 kPa (minimale). Ancre écartement dimensions à partir des dimensions du produit livré.  
 Las dimensiones de los productos tienen carácter informativo. El fabricante se reserva el derecho de cambio de la especificación técnica sin aviso previo. Tanto las dimensiones de las bases de cimentación como el sistema de fijación son inalterables. Capacidad portante mínima del suelo 150kPa. Hay que medir el espaciamiento de anclajes según las dimensiones del producto suministrado.