



mmcitéfrance



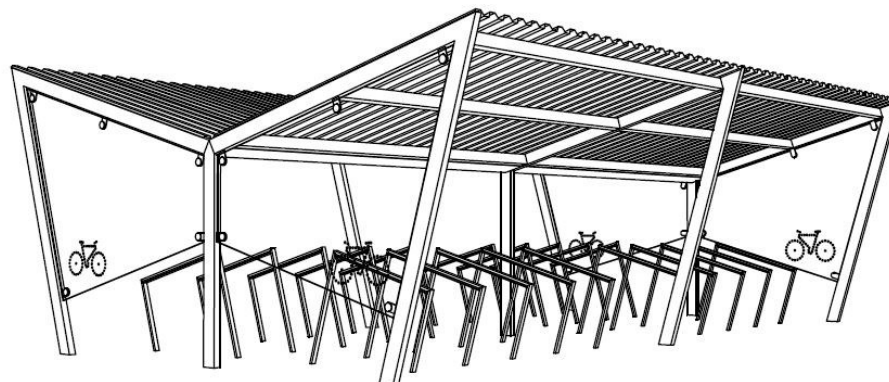
+33 297 639 431

info@avenir-voirie.fr




edge

Abri-vélos

Surface couverte 39 m² (5,1 × 7,7 m)



Référence : EDG290-02

- Toiture**  Toit en acier galvanisé
- Parois**  Parois en verre
- Options**  Toit végétal (Réf.EDG390-02)

Description

Structure : en acier.

Toiture : acier galvanisé

Paroi arrière : verre trempé

Poutres : 12 poutres porteuses en acier

Finition : thermolaquage

Équipement : 10 rangs vélos EDGETYRE STE110 pour ranger 20 vélos

Poids : 1707 kg

Propriétés déclarées

Classe d'exécution : EXC2 (CC2 / PC2 / SC1), EN 1090-2+A1:2011

Charge de neige sur toiture : 1,5kN/m² (150kg/m²), EN 1991-1-3

Charge de vent : résistance au vent garantie jusqu'à la vitesse 25,1m/s (90km/hod), EN 1991-1-4.

Options

Coloris : hors standard

Toiture : toit végétal, référence EDG390-02

Sans appuis vélos : référence EDG290-01

Fixation : tiges filetées M12 et M20 (non fournies).

Evacuation d'eau : par la toiture.

Assemblage : boulons en acier inoxydable.

Coloris standard : peinture mate grenée fin, voir coloris standards en téléchargeant la palette à l'adresse suivante : https://www.avenir-voirie.fr/wp-content/article_pdfs/COUL.pdf autres coloris en option moyennant une plus-value selon quantité.

Instructions

Toutes les fournitures de mobilier urbain doivent être fixées conformément aux instructions techniques du fabricant. Si ces indications ne sont pas respectées, vous encourez un dommage sur le produit et des conséquences humaines.



mmcitéfrance

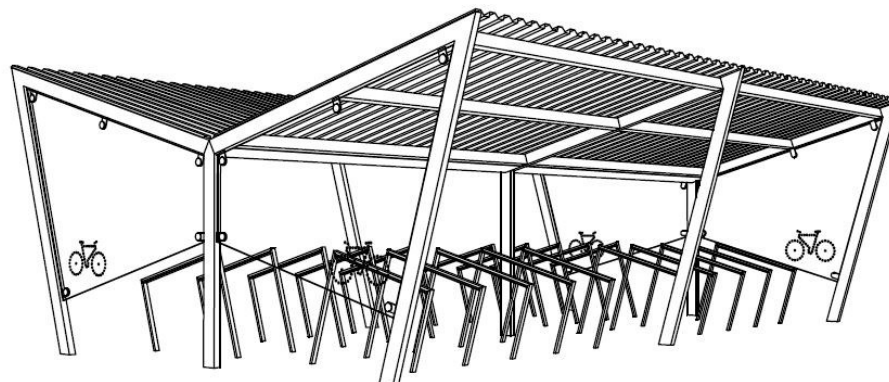


+33 297 639 431
info@avenir-voirie.fr




regio

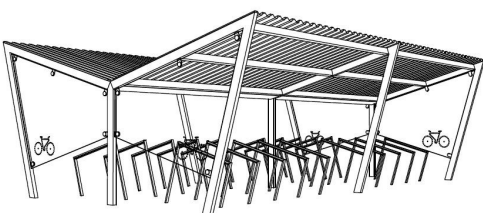
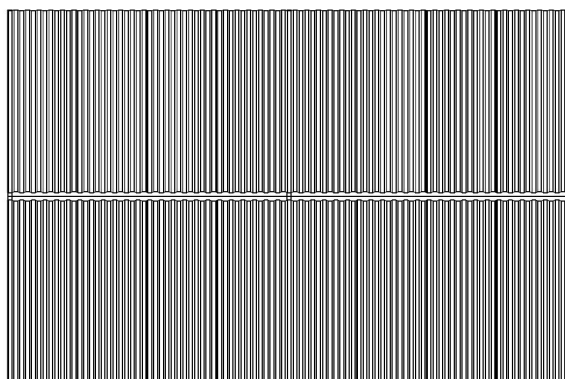
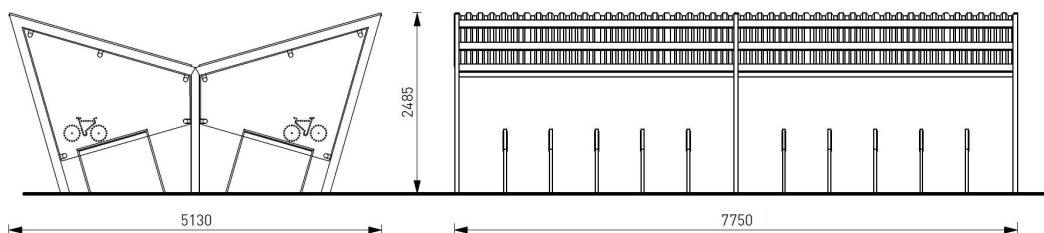
Abri-vélos

Surface couverte 39 m² (5,1 × 7,7 m)



Référence : EDG290-02

- Toiture**  Toit en acier galvanisé
- Parois**  Parois en verre
- Options**  Toit végétal (Réf.EDG390-02)



Attention

Les dimensions des produits de MM cité sont arrondies. Le fabricant se réserve le droit de modifier les spécifications techniques sans préavis. Les dimensions et les instructions de pose sont obligatoires.

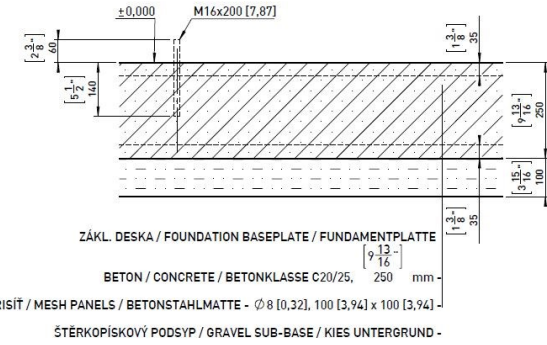
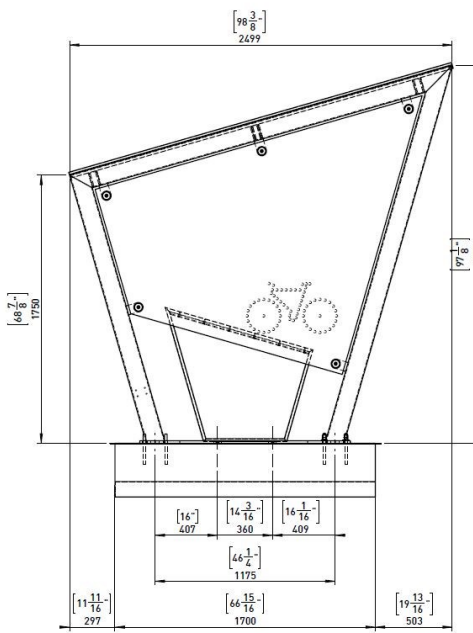
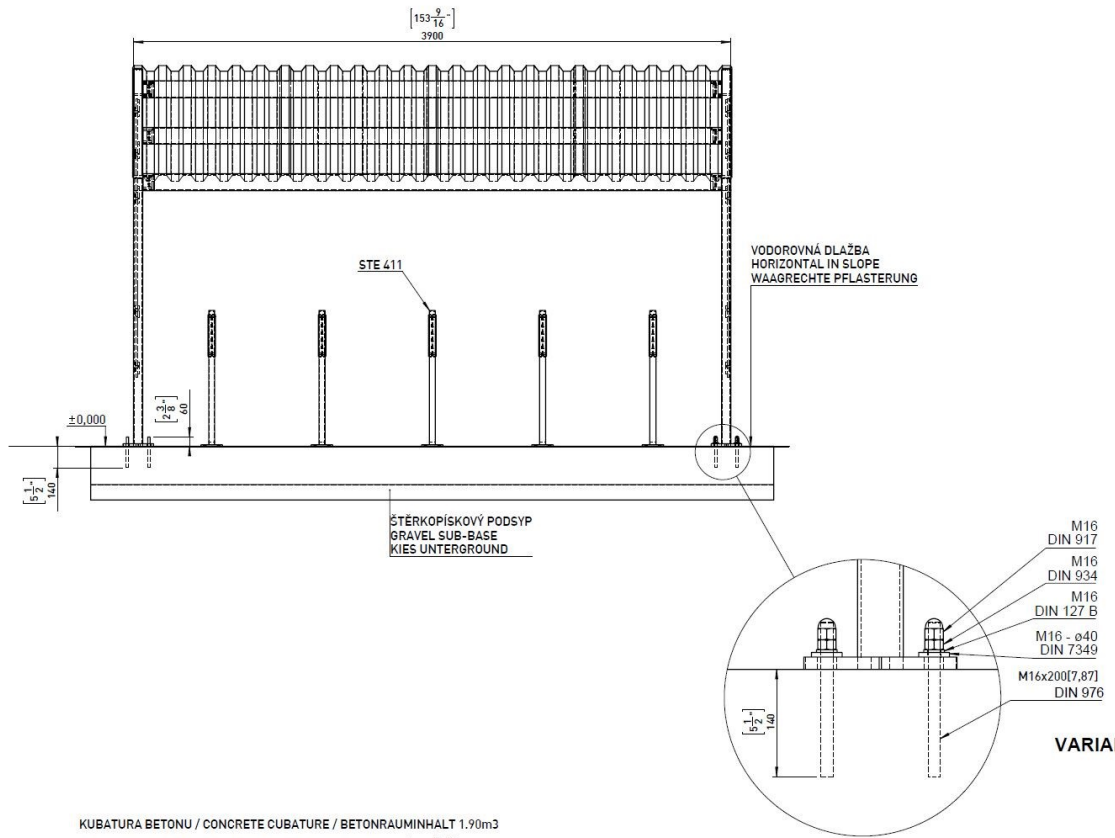
DATE: 10. 9. 2020 V:02

dimensions in mm [inch]

EDG290-02 - EDGE

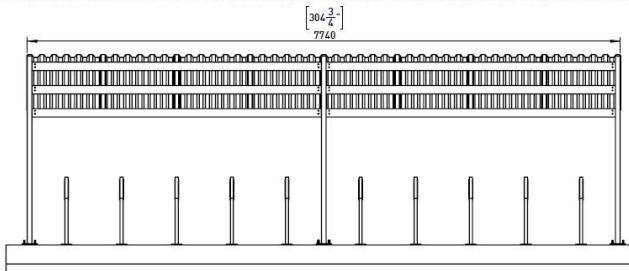
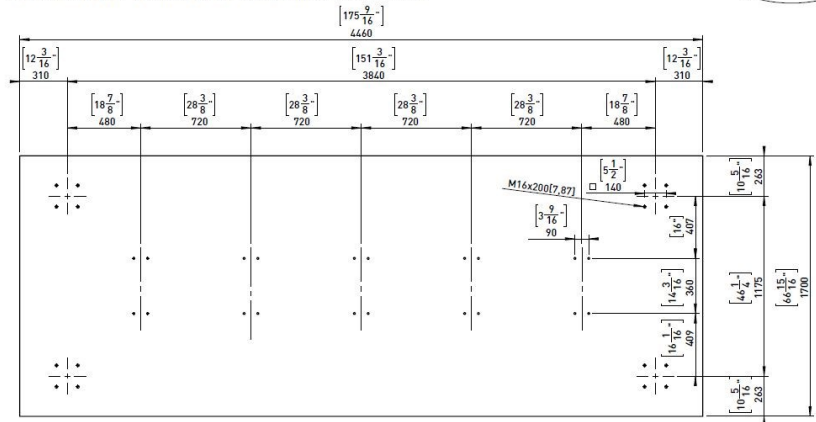
All rights reserved. Protection of industrial design.

VARIANTA SE STOJANY NA KOLA / OPTION WITH BICYCLE STANDS / OPTION WITH FAHRRADESTÄNDER

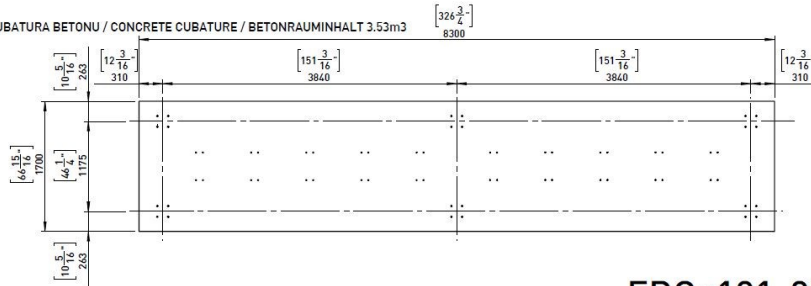


VARIANTA SE DVĚMA A VÍCE POLI / SHELTER WITH TWO AND MORE FIELDS / ÜBERDACHUNG MIT ZWEI UND MEHR FELDER

KUBATURA BETONU / CONCRETE CUBATURE / BETONRAUMINHALT 1.90m³



KUBATURA BETONU / CONCRETE CUBATURE / BETONRAUMINHALT 3.53m³



BETON C20/25.
KOTVENO CHEMICKÝMI KOTVAMI DO PŘEDVRTANÝCH A VYČIŠTĚNÝCH OTVORŮ NA CHEMICKOU MALTU (HILTI HIT-HY 150 NEBO SROVNATELNÁ).
PRŮMĚR VRTANÉHO OTVORU JE 0 2mm [0,08] VĚTŠÍ NEŽ PRŮMĚR KOTVY. KOTVY VYCHNAJÍ 60mm [2,36] NAD BETONOVÝ ZÁKLAD.

CONCRETE C20/25.
ANCHORED BY CHEMICAL ANCHOR TO PRE-DRILLED AND CLEAN HOLES ON THE CHEMICAL MORTAR (HILTI HIT-HY 150 OR COMPARABLE).
DIAMETER OF THE DRILLED HOLE IS 2mm [0,08] BIGGER THAN DIAMETER OF ANCHOR. ANCHORS STAND OUT 60mm [2,36] ABOVE THE CONCRETE BASE.

CONCRETE C20/25.
ANCHORED BY CHEMICAL ANCHOR TO PRE-DRILLED AND CLEAN HOLES ON THE CHEMICAL MORTAR (HILTI HIT-HY 150 OR COMPARABLE).
DIAMETER OF THE DRILLED HOLE IS 2mm [0,08] BIGGER THAN DIAMETER OF ANCHOR. ANCHORS STAND OUT 60mm [2,36] ABOVE THE CONCRETE BASE.

Rozměry výrobků mají informativní charakter. Výrobce si vyhrazuje právo na změnu technické specifikace bez předchozího upozornění. Rozměry spodní stavby a způsob osazení výrobku jsou závazné. Minimální únosnost základové půdy 150kPa. Rozteče kotvěv rozměrovat dle rozměrů dodaného výrobku.
All product sizes have an informative character. The producer reserves the right to amend the technical specification at any time without previous warning. The size of foundation baseplate and the method of mounting of the product are imperative. Minimal load-bearing capacity of the soil 150kPa. Anchor spacing measure out by measurements of supplied product.
Die Abmessungen der Produkte sind informativ. Der Hersteller behält sich das Recht an Änderungen der technischen Spezifikationen vor, ohne vorher darauf hinzuweisen. Abmessungen der Fundamentierung – Unterbau und Art des Produkteinbaus sind verbindlich. Minimum tragfähigkeit des Bauuntergrundes 150 kPa. Ankerabstand gemäß der gelieferten Produktabmessungen dimensionieren.
Dimensions des produits sont à titre informatif seulement. Le fabricant se réserve le droit de modifier les spécifications techniques sans préavis. Dimensions des fondations et manière de l'implantation du produit sont obligatoires. La capacité portante du sol 150 kPa (minimale). Ancrage écartement dimensions à partir des dimensions du produit livré.
Las dimensiones de los productos tienen carácter informativo. El fabricante se reserva el derecho de cambio de la especificación técnica sin aviso previo. Tanto las dimensiones de las bases de cimentación como el sistema de fijación son inalterables. Capacidad portante mínima del suelo 150kPa. Hay que medir el espaciamiento de anclajes según las dimensiones del producto suministrado.

DATE: 6.12.2019 V 02
Minimal load-bearing capacity of the soil 150kPa
dimensions in mm [inch]

EDGx101-02, EDGx501-02 - EDGE

All rights reserved. Protection of industrial design.



mmcite.com