



mmcitéfrance



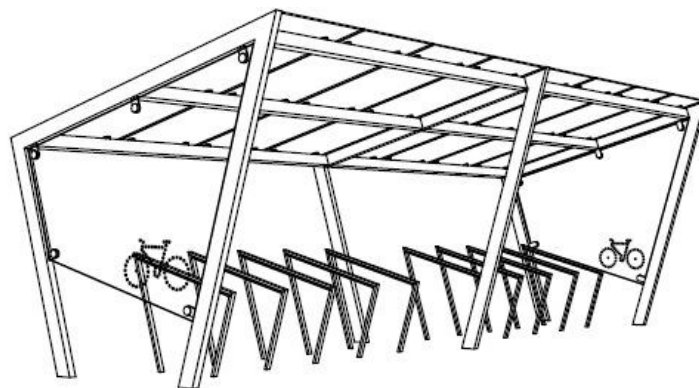
+33 297 639 431

info@avenir-voirie.fr

edge

Abri-vélos

Surface couverte 19 m² (2,5 × 7,7 m)



Référence : EDG350-02

Toiture



Toit végétal

Parois



Parois en verre

Description

Structure : en acier.

Toiture : verre trempé

Parois latérales : verre trempé

Poutres : 6 poutres porteuses en acier

Finition : thermolaquage

Équipement : 10 ranges vélos EDGETYRE STE410 pour ranger 20 vélos

Poids : 1191 kg

Propriétés déclarées

Classe d'exécution : EXC2 (CC2 / PC2 / SC1), EN 1090-2+A1:2011

Charge de neige sur toiture : 1,5kN/m² (150kg/m²), EN 1991-1-3

Charge de vent : résistance au vent garantie jusqu'à la vitesse 25,1m/s (90km/hod), EN 1991-1-4.

Options

Coloris : hors standard

Toiture : toit végétal, référence EDG350-02

Paroi arrière : paroi arrière d'acrylate transparent (PMMA) et plaques sur l'étai

Fixation : tiges filetées M12 et M20 (non fournies).

Evacuation d'eau : par la toiture.

Assemblage : boulons en acier inoxydable.

Coloris standard : peinture mate grenée fin, voir coloris standards en téléchargeant la palette à l'adresse suivante : https://www.avenir-voirie.fr/wp-content/article_pdfs/COUL.pdf autres coloris en option moyennant une plus-value selon quantité.

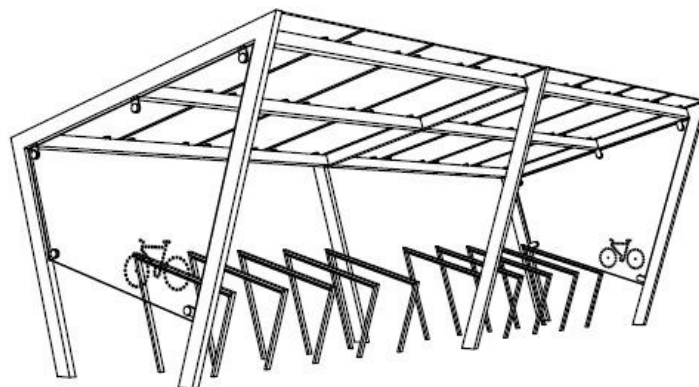
Instructions

Toutes les fournitures de mobilier urbain doivent être fixées conformément aux instructions techniques du fabricant. Si ces indications ne sont pas respectées, vous encourez un dommage sur le produit et des conséquences humaines.

edge

Abri-vélos

Surface couverte 19 m² (2,5 × 7,7 m)



Référence : EDG350-02

Toiture

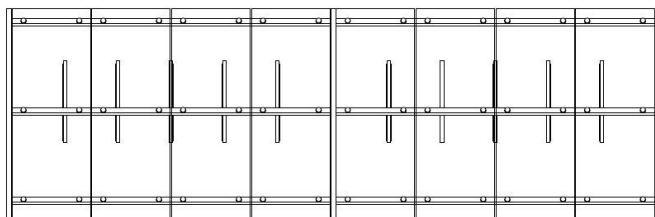
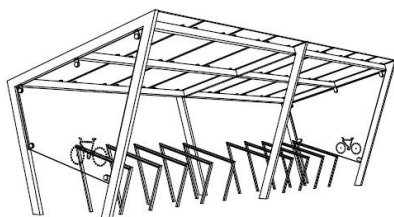
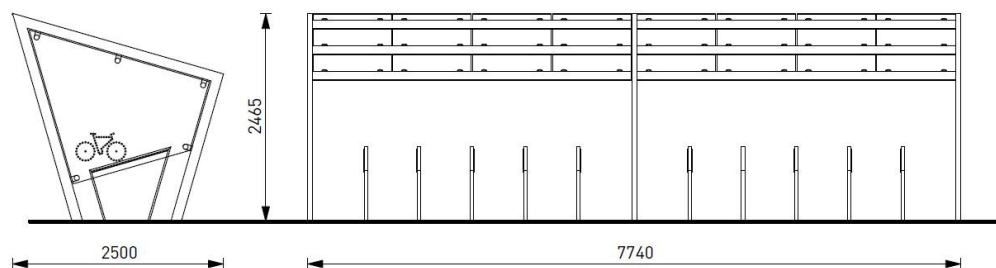


Toit végétal

Parois



Parois en verre



Attention

Les dimensions des produits de MM cité sont arrondies. Le fabricant se réserve le droit de modifier les spécifications techniques sans préavis. Les dimensions et les instructions de pose sont obligatoires.

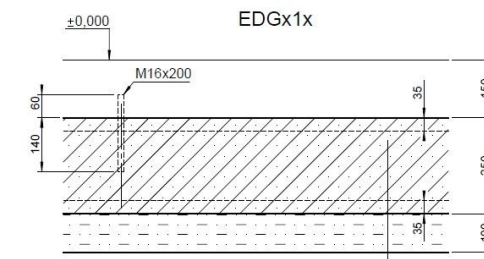
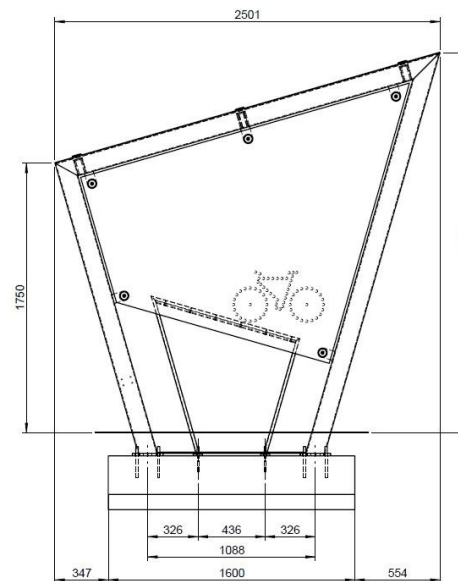
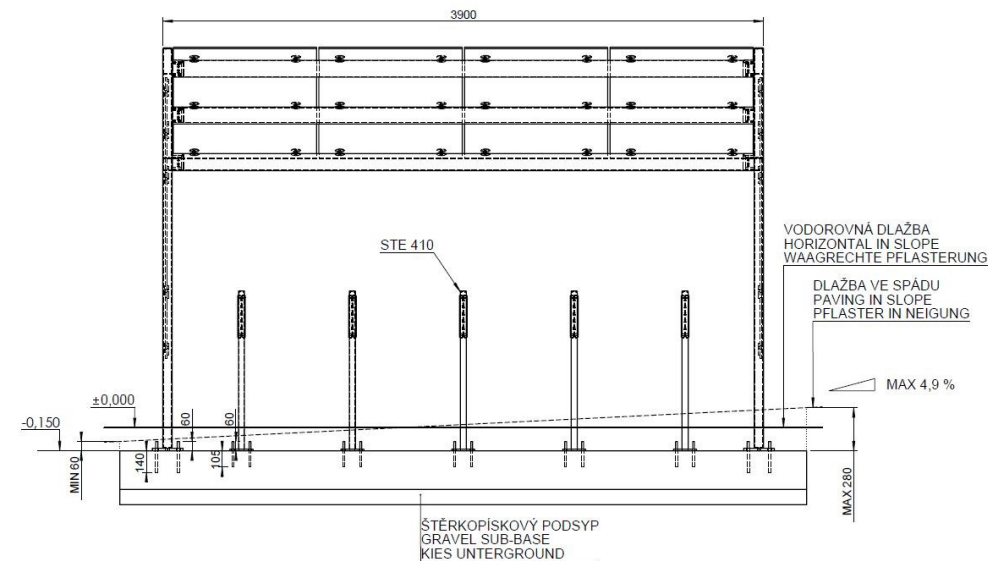
DATE: 10. 9. 2020 V:02

dimensions in mm [inch]

EDG150-02 - EDGE

All rights reserved. Protection of industrial design.

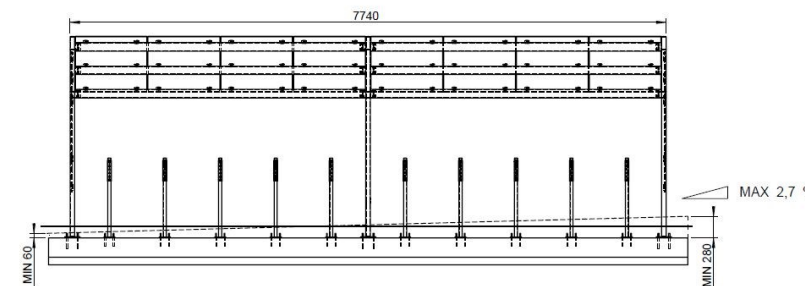
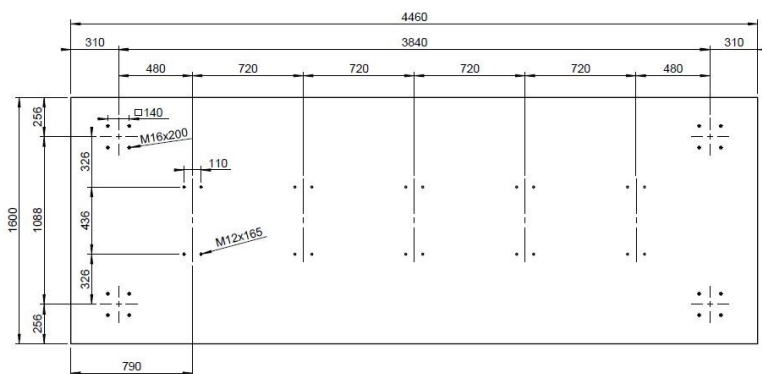
VARIANTA SE STOJANY NA KOLA / OPTION WITH BICYCLE STANDS / VARIANTE MIT FAHRRADSTÄNDER



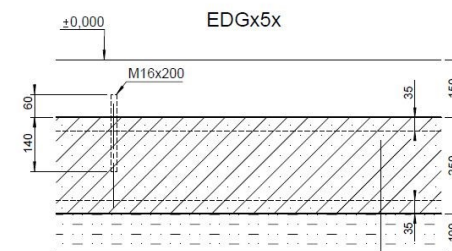
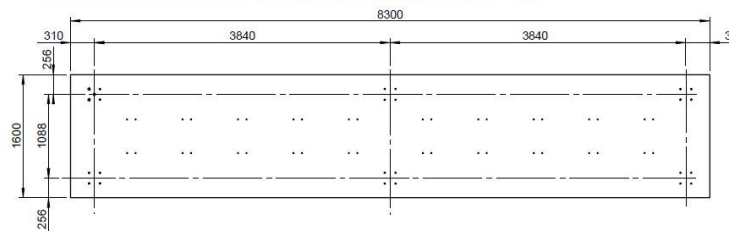
ZÁKL. DESKA / FOUNDATION BASEPLATE / FUNDAMENTPLATTE
 BETON / CONCRETE / BETONKLASSE C20/25, 250 mm
 2xKARISÍŤ / MESH PANELS / BETONSTAHLMATTE - Ø8, 100 x 100
 ŠTĚRKOPÍSKOVÝ PODSYP / GRAVEL SUB-BASE / KIES UNTERGRUND

PRÍSTŘEŠEK SE DVĚMA A VÍCE POLI / SHELTER WITH TWO AND MORE FIELDS / ÜBERDACHUNG MIT ZWEI UND MEHR FELDER

KUBATURA BETONU / CONCRETE CUBATURE / BETONRAUMINHALT 1.79m³



KUBATURA BETONU / CONCRETE CUBATURE / BETONRAUMINHALT 3.32m³



ZÁKL. DESKA / FOUNDATION BASEPLATE / FUNDAMENTPLATTE
 BETON / CONCRETE / BETONKLASSE C20/25, 250 mm
 2xKARISÍŤ / MESH PANELS / BETONSTAHLMATTE - Ø8, 100 x 100
 ŠTĚRKOPÍSKOVÝ PODSYP / GRAVEL SUB-BASE / KIES UNTERGRUND

JE TŘEBA DODRŽET KÓTU HORNÍ HRANY BETONOVÉHO ZÁKLADU 150mm POD ÚROVŇÍ DLAŽBY VE STŘEDU PRÍSTŘEŠKU II BETON C20/25.
 KOTVENO CHEMICKYMI KOTVAMI DO PŘEDVRTANÝCH A VYČISTĚNÝCH OTVORŮ NA CHEMICKOU MALTU (HILTI HIT-HY 150 NEBO SROVNATELNÁ).
 PRŮMĚR VRTANÉHO OTVORU JE O 2mm VĚTŠÍ NEŽ PRŮMĚR KOTVY. KOTVY VYČNÍVAJÍ 60mm NAD BETONOVÝ ZÁKLAD.

IT IS TO BE TO KEEP THE SPOT HEIGHT OF THE UPPER EDGE OF CONCRETE BASE 150mm UNDER PAVING LEVEL IN THE MIDDLE OF THE SHELTER II CONCRETE C20/25.
 ANCHORED BY CHEMICAL ANCHOR TO PRE-DRILLED AND CLEAN HOLES ON THE CHEMICAL MORTAR (HILTI HIT-HY 150 OR COMPARABLE).
 DIAMETER OF THE DRILLED HOLE IS 2mm BIGGER THAN DIAMETER OF ANCHOR. ANCHORES STAND OUT 60mm ABOVE THE CONCRETE BASE.

IT IS TO BE TO KEEP THE SPOT HEIGHT OF THE UPPER EDGE OF CONCRETE BASE 150mm UNDER PAVING LEVEL IN THE MIDDLE OF THE SHELTER II CONCRETE C20/25.
 ANCHORED BY CHEMICAL ANCHOR TO PRE-DRILLED AND CLEAN HOLES ON THE CHEMICAL MORTAR (HILTI HIT-HY 150 OR COMPARABLE).
 DIAMETER OF THE DRILLED HOLE IS 2mm BIGGER THAN DIAMETER OF ANCHOR. ANCHORES STAND OUT 60mm ABOVE THE CONCRETE BASE.

Rozměry výrobků mají informativní charakter. Vytvořte si vyhrazení právo na změnu technické specifikace bez předchozího upozornění. Rozměry spodní stavby a způsob osazení výrobku jsou závazné. Minimální únosnost základové půdy 150kPa. Rozteče kotev rozměřovat dle rozměrů dodaného výrobku.
 All product sizes have an informative character. The producer reserves the right to amend the technical specification at any time without previous warning. The size of foundation baseplate and the method of mounting of the product are imperative. Minimal load-bearing capacity of the soil 150kPa. Anchor spacing measure out by measurements of supplied product.
 Die Abmessungen der Produkte sind informativ. Der Hersteller behält sich das Recht an Änderungen der technischen Spezifikationen vor, ohne vorher darauf hinzuweisen. Minimum tragfähigkeit des Baugrundes 150 kPa. Ankerabstand gemäß der gelieferten Produktabmessungen dimensionieren.
 Dimensions des produits sont à titre informatif seulement. Le fabricant se réserve le droit de modifier les spécifications techniques sans préavis. Dimensions des fondations et manière de l'implantation du produit sont obligatoires. La capacité portante du sol 150 kPa (minimale). Ancre écartement dimensions à partir des dimensions du produit livré.
 Las dimensiones de los productos tienen carácter informativo. El fabricante se reserva el derecho de cambio de la especificación técnica sin aviso previo. Tanto las dimensiones de las bases de cimentación como el sistema de fijación son inalterables. Capacidad portante mínima del suelo 150kPa. Hay que medir el espaciamiento de anclajes según las dimensiones del producto suministrado.

DATE: 27.3.2019 V 04
 Minimal load-bearing capacity of the soil 150kPa
 dimensions in mm

EDGx10-02, EDGx50-02 - EDGE

All rights reserved. Protection of industrial design.



mmcite.com