



mmcitéfrance



AVENIR VOIRIE

16, place Théodore Fantin Latour
56000 VANNES

→ 00 33 (0) 297 639 431

info@avenir-voirie.fr

www.avenir-voirie.fr

Cendrier CRYSTAL CSP120

Contenance 0,6 l

- Dimensions :** hauteur hors sol 985 mm –largeur/longueur 260 mm
- Réalisation :** en acier galvanisée thermolaquée
- Conception :** Tôles d'acier soudées épaisseur 3 mm découpées au laser sur machine à commande numérique
- Seau:** en tôle d'acier cintrée zinguée, épaisseur 8 mm, contenance 0,6 l
- Autre équipement:** éteignoir à cigarettes en acier inox
- Coloris standard:** Peinture mat grené fin - Voir coloris standards en téléchargeant la palette à l'adresse suivante : https://www.avenir-voirie.fr/wp-content/article_pdfs/COUL.pdf
Autres coloris en Option moyennant plus value selon quantité.
Peinture AKZO NOBEL uniquement Interpon D1036 SW302G & D1036 SW325i
- Fixation:** fixation sur plots béton à l'aide des tiges filetées M10 (*non fournies*)
- Poids:** 28 kg
- Références :** CSP120 corps en tôle d'acier
CSP120n corps en acier inoxydable





mmcitéfrance



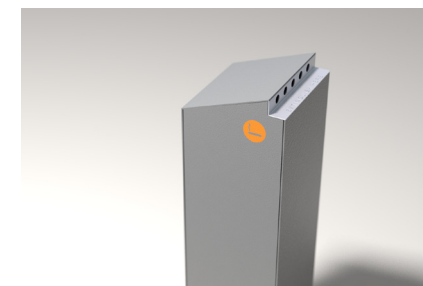
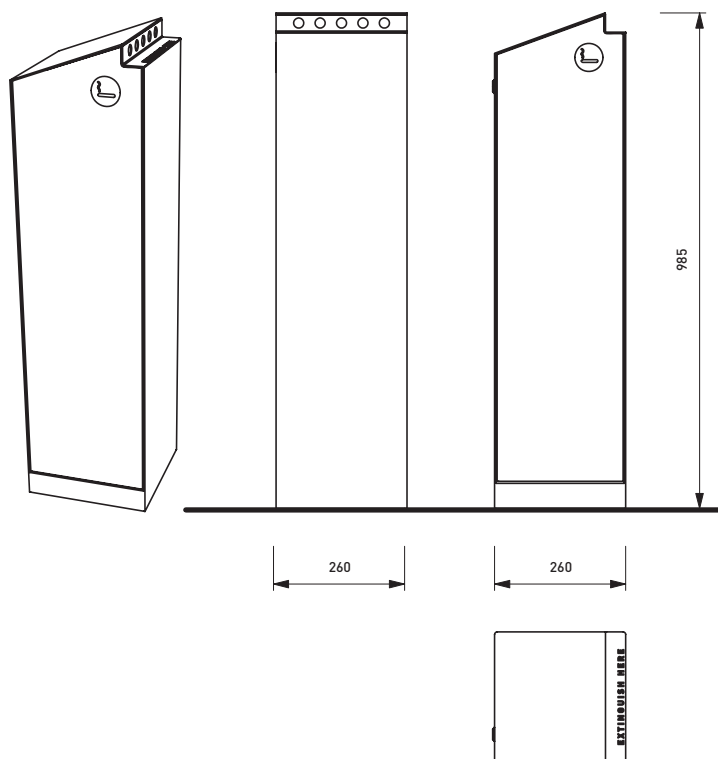
AVENIR VOIRIE

16, place Théodore Fantin Latour
56000 VANNES

→ 00 33 (0) 297 639 431

info@avenir-voirie.fr

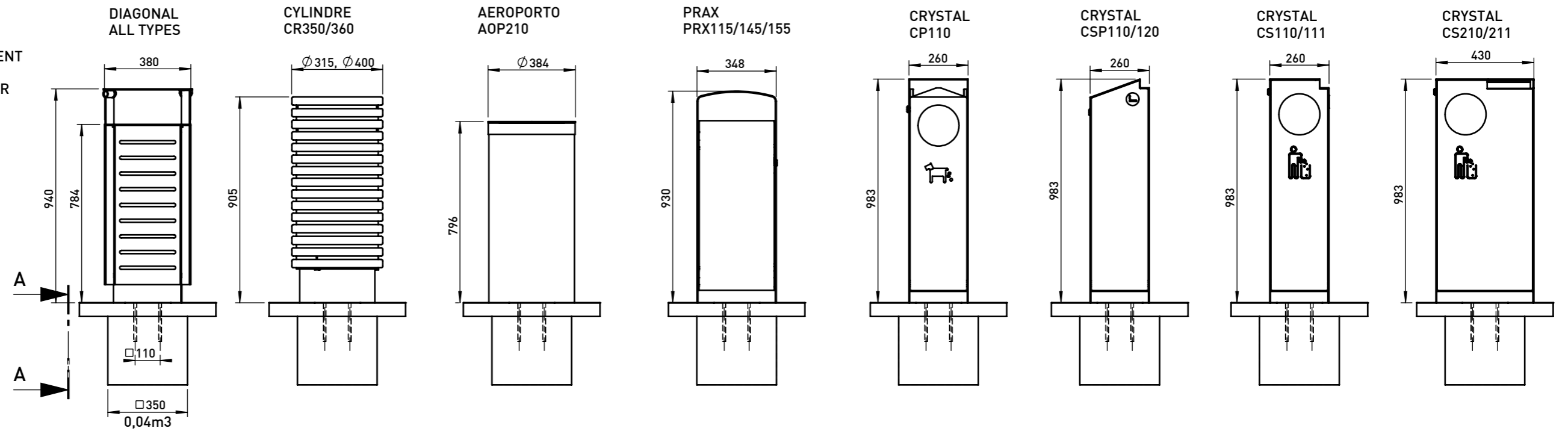
www.avenir-voirie.fr



KOTVENÍ NA DLAŽBU

ANCHORING ON THE PAVEMENT

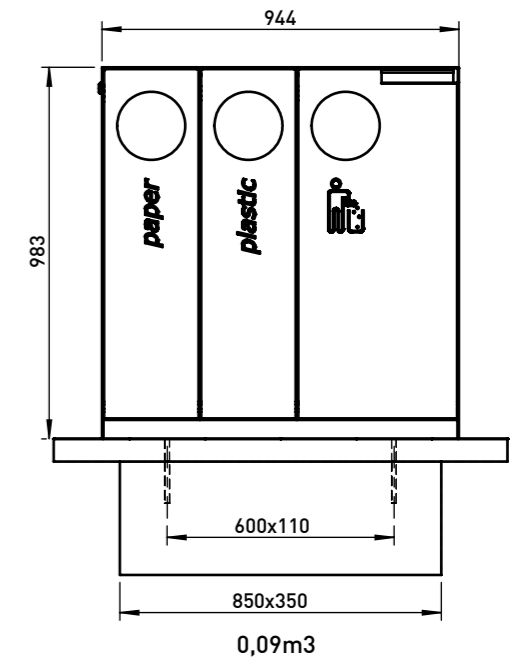
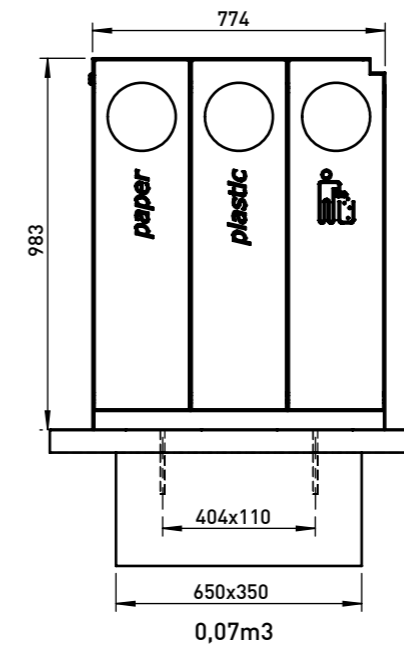
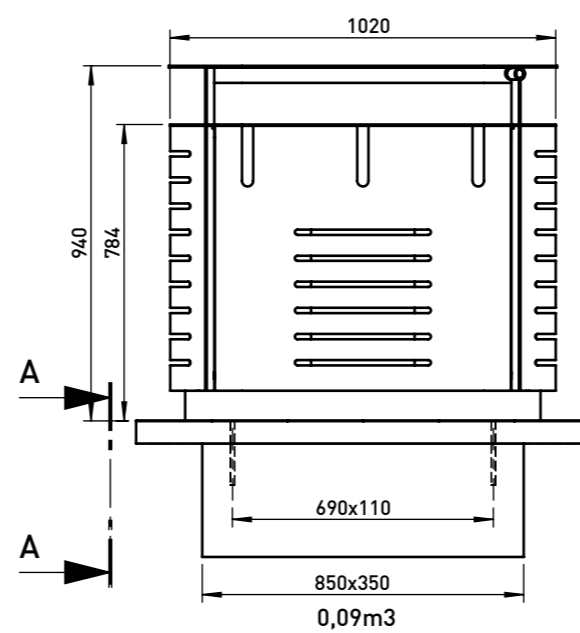
VERANKERUNG AN PFLASTER



DIAGONAL DG610/615/710/715

CRYSTAL CS330/331

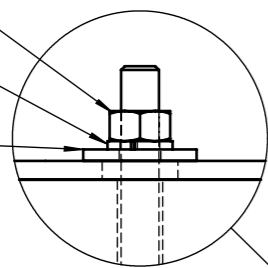
CRYSTAL CS350/351



M10
DIN 934

M10
DIN 127 B

M10 Ø 30
DIN 9021



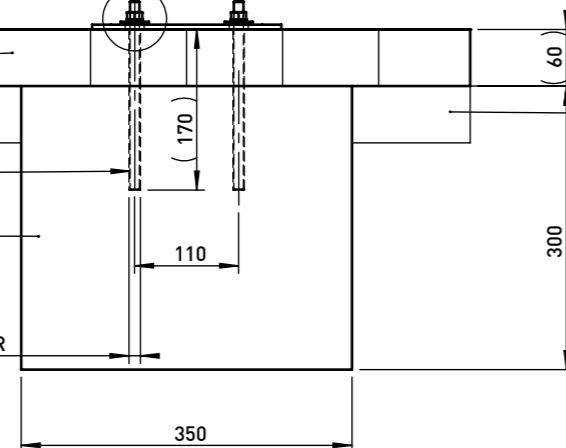
A-A

DLAŽBA / PAVEMENT / PFLASTERUNG

CHEMICKÁ KOTVA 4x M10x200
CHEMICAL ANCHOR
CHEMISCHER ANKER

BETON / CONCRETE C12/15

Ø 12
PRŮMĚR VRTÁNÍ
DRILL DIAMETER
BOHRDURCHMESSER



PODSYP
GRAVEL SUB-BASE
KIES UNTERGRUND

DATE: 9.5.2013 V: 02

TECHNICAL SPECIFICATIONS 3/5

TYP B - LITTER BINS

mm
cité

1