

CARACTÉRISTIQUES TECHNIQUES

- > Hauteur : 750 mm
- > Longueur : 750 mm
- > Largeur : 80 mm
- > Structure en acier
- > Deux versions au choix :
 - Acier
 - Acier et bois : panneau en chêne certifié PEFC épaisseur 22 mm

RECOMMANDATIONS DE POSE

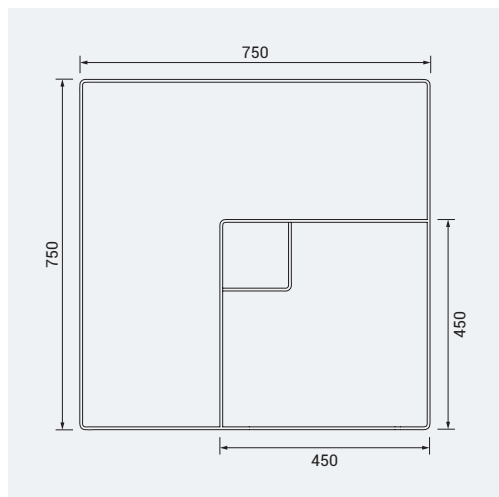
- > Scellement par tiges d'ancrage (non fournies)



RÉFÉRENCES


Appui cycles acier	306496
Appui cycles acier et bois	306497

SCHÉMA



FINITION PEINTURE

- > Acier peint sur galva selon nos coloris
- > Bois lasuré acajou ou chêne clair

					
RAL 3020	RAL 3004	RAL 5010	RAL 6005	RAL 8017	Acajou
					
RAL 7044	RAL 9010	RAL 9005	Gris PROCITY®	Aspect Corten	Chêne clair