

CARACTÉRISTIQUES TECHNIQUES

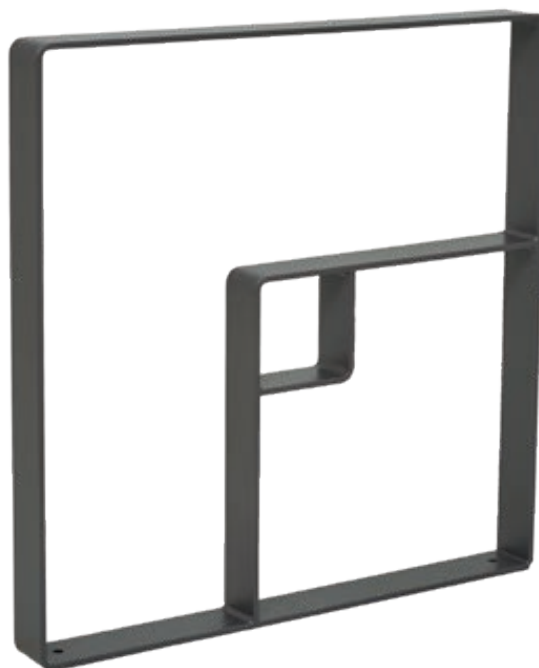
- > Hauteur : 750 mm
- > Longueur : 750 mm
- > Largeur : 80 mm
- > Structure en acier
- > Deux versions au choix :
 - Acier
 - Acier et bois : panneau en chêne certifié PEFC épaisseur 22 mm

RECOMMANDATIONS DE POSE

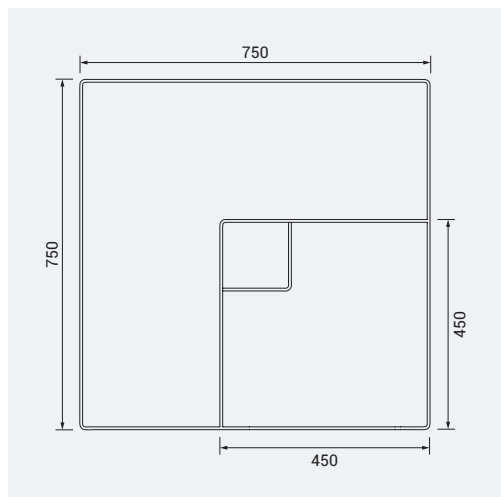
- > Scellement par tiges d'ancrage (non fournies)

RÉFÉRENCES

Appui cycles acier	306496
Appui cycles acier et bois	306497



SCHÉMA



FINITION PEINTURE

- > Acier peint sur galva selon nos coloris
- > Bois lasuré acajou ou chêne clair

