

Banquette ABELLIR



Description

Assise en ciment hydrofugé (ciment certifié eco operando). Le ciment certifié eco operando émet 35% d'émissions de CO2 en moins que le ciment ordinaire. Agrégats siliceux.

Dimensions :

Longueur : 170 cm

Largeur : 57 cm

Hauteur : 46 cm

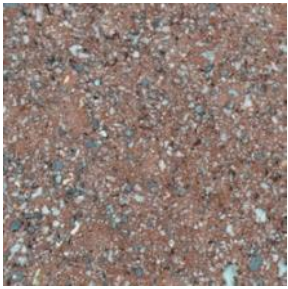
Poids:

580 kg

Les options

Autres coloris (nous consulter, augmentation en fonction de la couleur. *Demander un devis.*)

Couleurs de finition



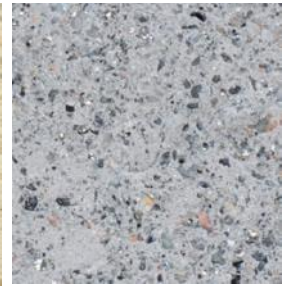
Marron



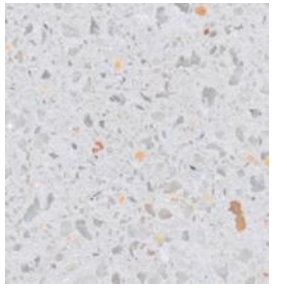
Noir



Ocre



Gris



Blanc

Finition de surface

Revêtements composés de liants qui intègrent des charges de métal concassé et donnent aux éléments urbains l'apparence réelle du métal ainsi que son oxydation et ne se détériorent pas avec le temps.



Corten



Noir graphite

Couleurs en options



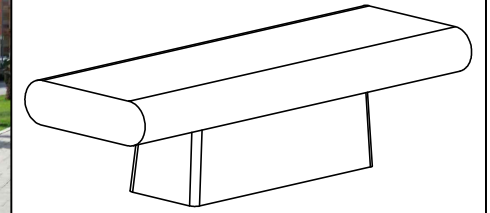
CARACTERISTIQUES

Materiel Béton petra 1
Finition Hydrofugé
Dimensions 190x64x51
Couleur voir p.2
Poids 550 Kg



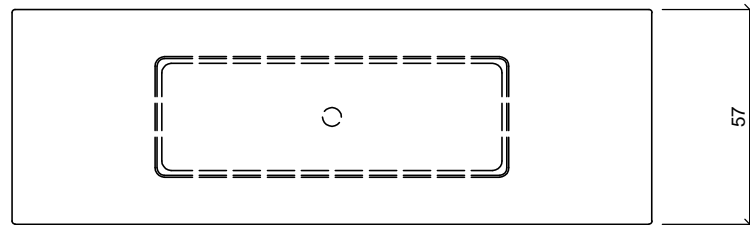
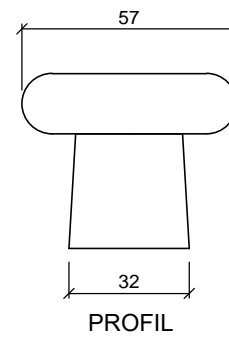
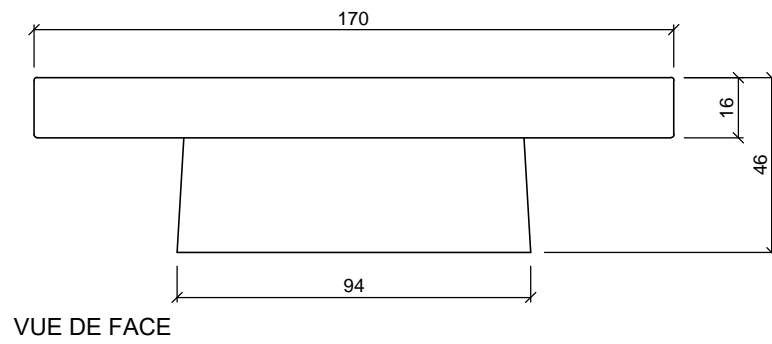
+33 297 639 431
 info@avenir-voirie.fr

design: I+D mago:urban

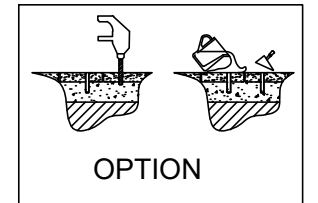


ABELLIR

GEOMETRIE

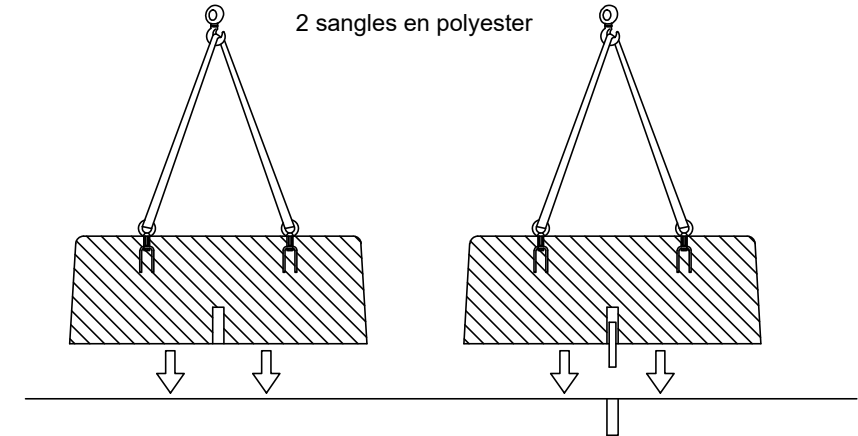


MANIPULATION ET INSTALLATION



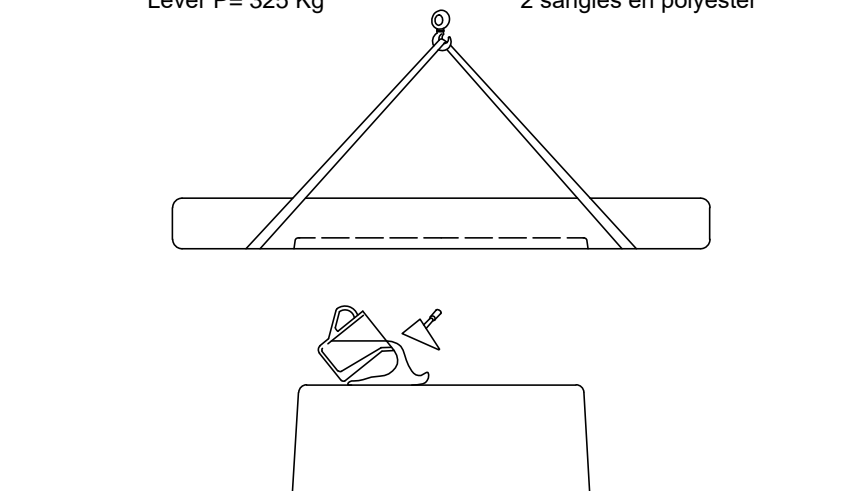
Lever P= 225 Kg

2 sangles en polyester

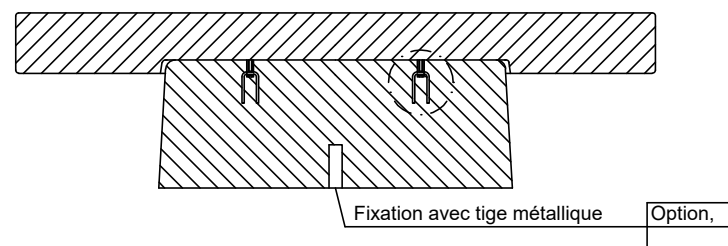


Lever P= 325 Kg

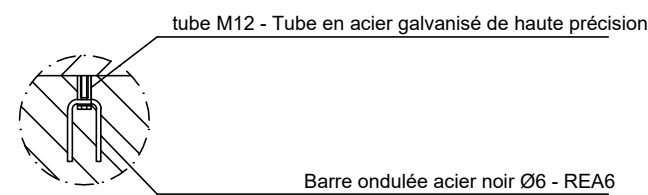
2 sangles en polyester



SPECIFICATIONS



SECTION



DETALLE