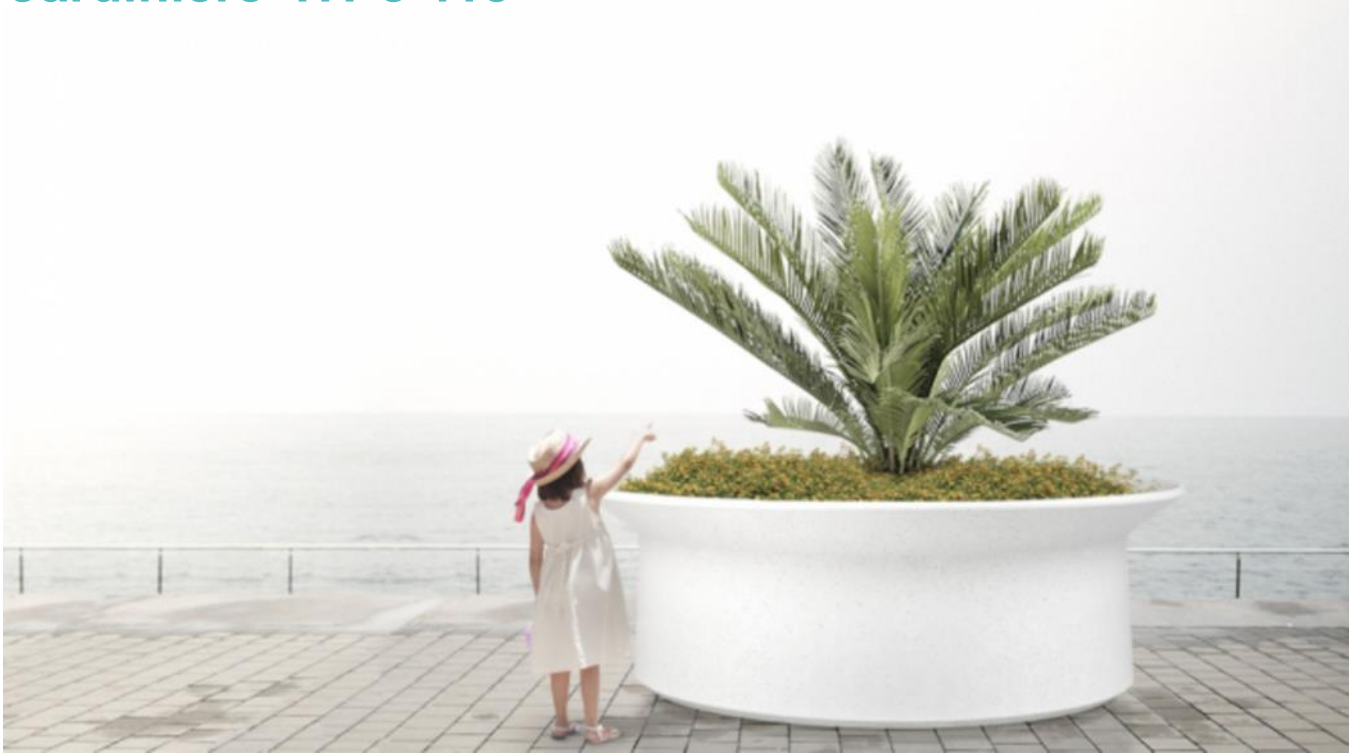


Jardinière HT J 115



Description

Assise en ciment hydrofugé (ciment certifié eco operando). Le ciment certifié eco operando émet 35% d'émissions de CO2 en moins que le ciment ordinaire. Agrégats marbre ou carrière concassée.

Dimensions

Hauteur : 74 cm

Diamètre supérieure : Ø150cm

Diamètre inférieure : Ø95cm

Capacité : 532 L

Poids

930 kg

Les options

Autres coloris (nous consulter, augmentation en fonction de la couleur. *Demander un devis.*)



Couleurs de finition
AVENIR VOIRIE

Référence : 24288AV

☎ 02 97 63 94 31

✉ info@avenir-voirie.fr



Marron



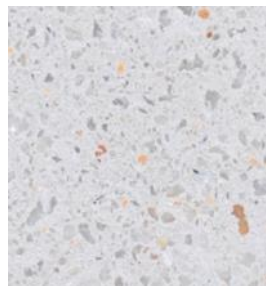
Noir



Ocre



Gris



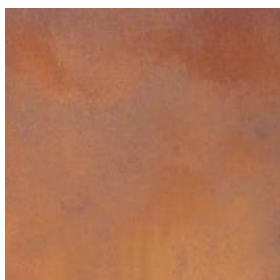
Blanc

Finition de surface

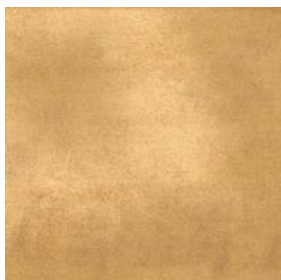
Revêtements composés de liants qui intègrent des charges de métal concassé et donnent aux éléments urbains l'apparence réelle du métal ainsi que son oxydation et ne se détériorent pas avec le temps.



Bronze



Corten



Golden



Noir graphite

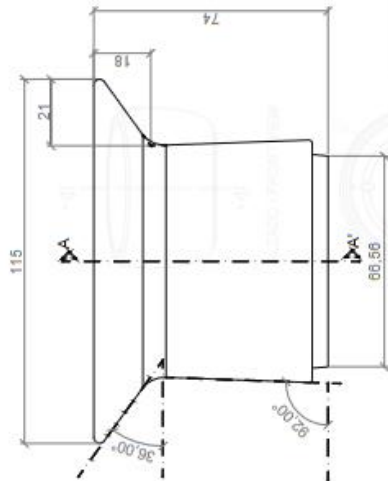
CARACTERISTICAS / FEATURES

Material hormigón Petra 1
Acabado decapado e hidrofugado
Dimensiones Ø 115, h. 74 cm
Color ver carta de colores
Fijación apoyado por su propio peso
Peso 472 Kg. 532 L
Palet 125 x 125 cm

Material precast concrete Petra 1
Finish scaled and waterproofed
Dimensions Ø 115, h. 74 cm
Colour see colour catalogue
Fixing resting on the ground
Weight 472 Kg. 532 L
Pallet 125 x 125 cm

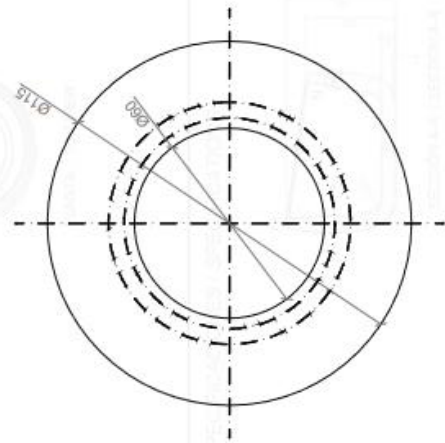
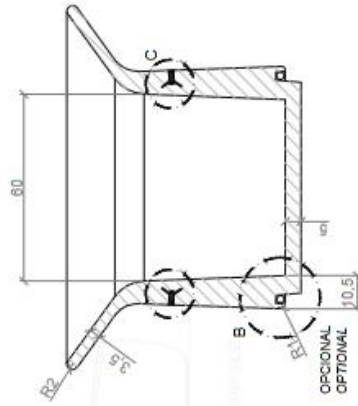
diseñador / design: magourban

GEOMETRIA / GEOMETRY



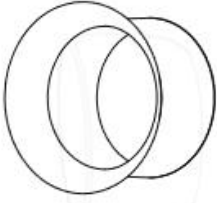
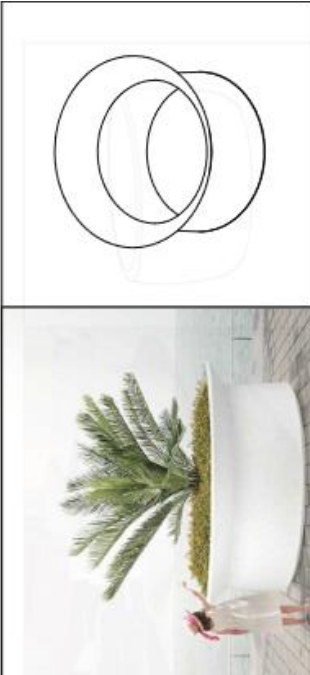
ALZADO / FRONT VIEW

SECCIÓN A-A' / SECTION A-A'



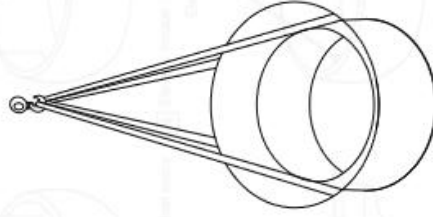
PLANTA / TOP VIEW

ESC. 1:15



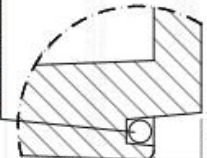
MANIPULACIÓN E INSTALACIÓN / HANDLING AND INSTALLATION

Elevación / Hoisting
Ps= 472 Kg



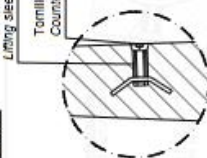
ESPECIFICACIONES / SPECIFICATIONS

OPCIONAL / OPTIONAL
Tira LED, sujeción gracias aluminio
LED strip, aluminum staple holder



DETALLE B
DETAIL B

OPCIONAL / OPTIONAL
Casquillo elevación M12
Lifting series M12



DETALLE C
DETAIL C

ESC. 1:5