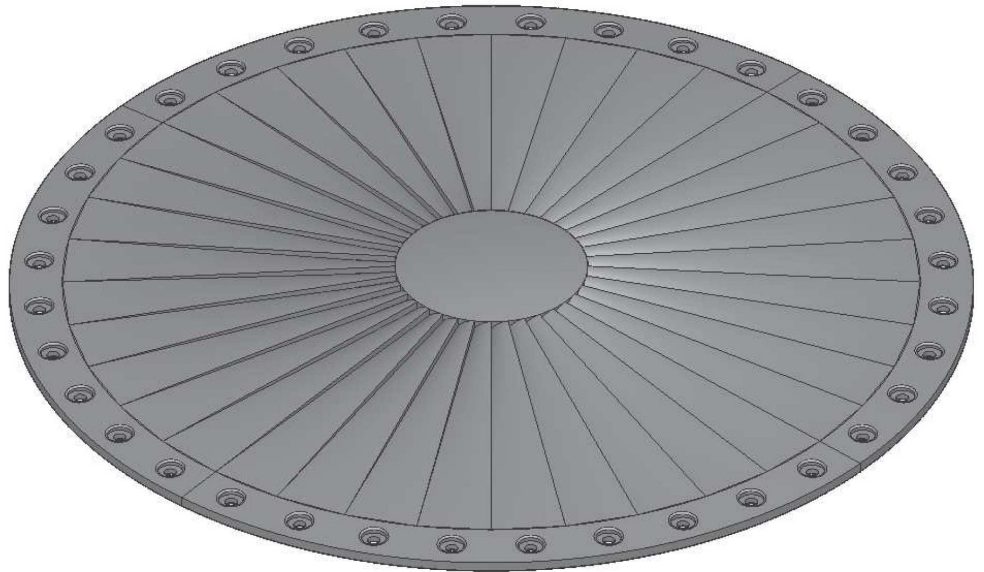


BOUCLIER SAINT MAURICE Ø1500



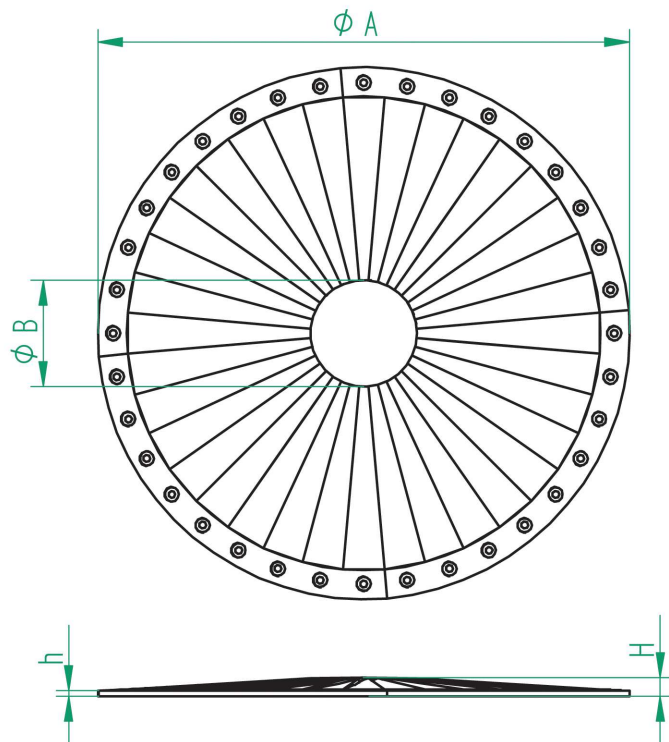
MATIERE :

FORTE EN – GJS – 500 – 7

RETEMENT :

Revetement provisoire de peinture hydrodiluable

| CODE | A | B | h | H | NBRE ELEMENTS |
|---------|------|-----|----|----|---------------|
| 21976AV | 1500 | 300 | 18 | 50 | 5 |



| | | |
|---|-----------|------------|
| Tolérance Dimensionnelle : ISO 8082-3 DCTG12 | INDICE | 02 |
| | DATE | 14/05/2018 |
| | REDACTEUR | JC |
| | VISA | <i>BT</i> |

Les caractéristiques de cette fiche technique sont données à titre indicatif sans valeur contractuelle, nous nous réservons le droit de les modifier dans le cadre de notre démarche d'évolution continue.