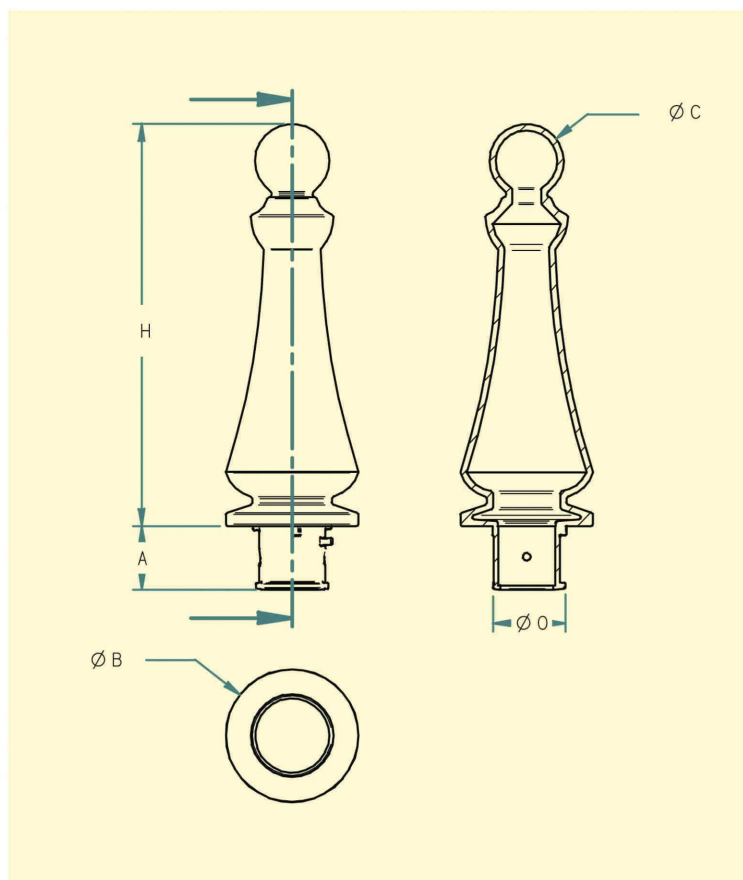


# BORNE TAUR



CODE	A	Ø B	Ø O	Ø C	H	POIDS*
21546AV	120	250	145	140	760	35 kg

## SERIE :

- ✓ **Matériau fonte EN-GJS-500-7**
- ✓ **Borne fixe ou démontable**

## OPTION :

- ✓ **Anneaux sur demande**

Indice 0  
Avril /06

\* Le poids est donné à titre indicatif