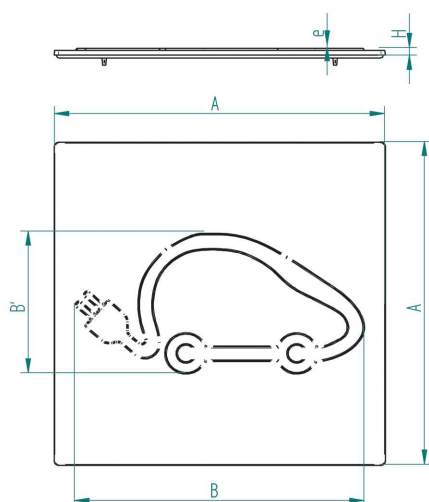
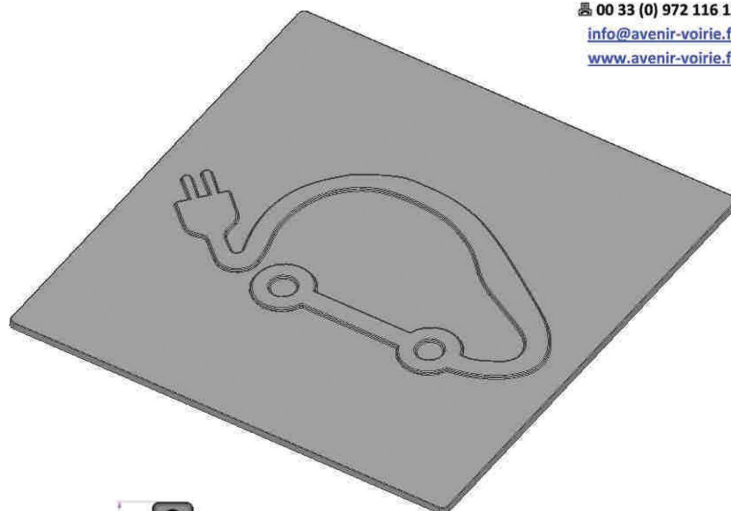
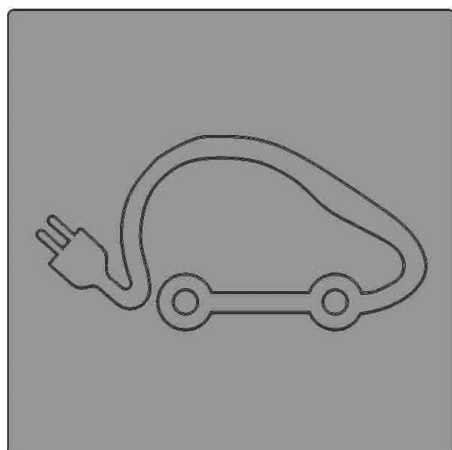
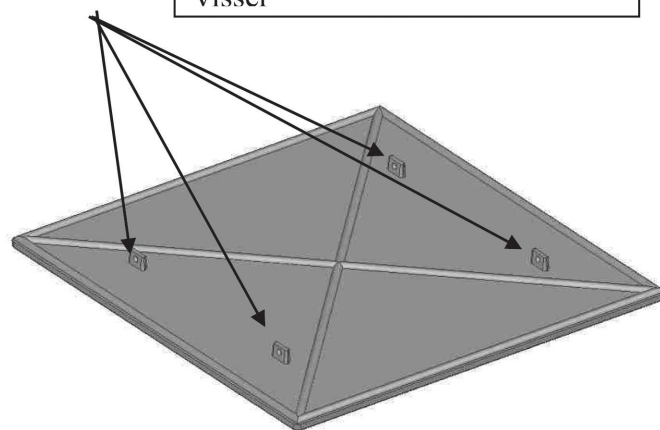


# SIGNALETIQUE VOITURE ELECTRIQUE



OPTION : patte de scellement à visser



CODE	A x A	B	B'	e	H
	800 x 800	700	350	5	20

**SERIE :**

- ✓ Matériau fonte EN-GJS-500-7
- ✓ Peinture hydrosoluble

**OPTION :**

- ✓ Patte de scellement

Tolérance dimensionnelle  
ISO 8062-3  
DCTG12

Les caractéristiques de cette fiche technique sont données à titre indicatif sans valeur contractuelle, nous nous réservons le droit de les modifier dans le cadre de notre démarche d'évolution continue.

INDICE : 0

18 OCTORE 2016

REDACTEUR : AT

VISA : BT