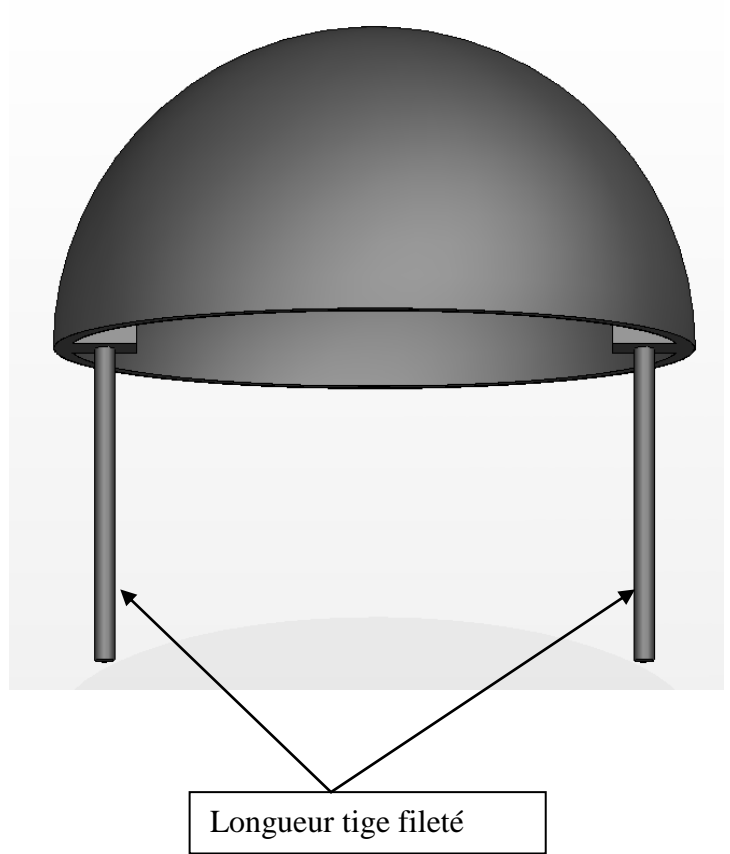
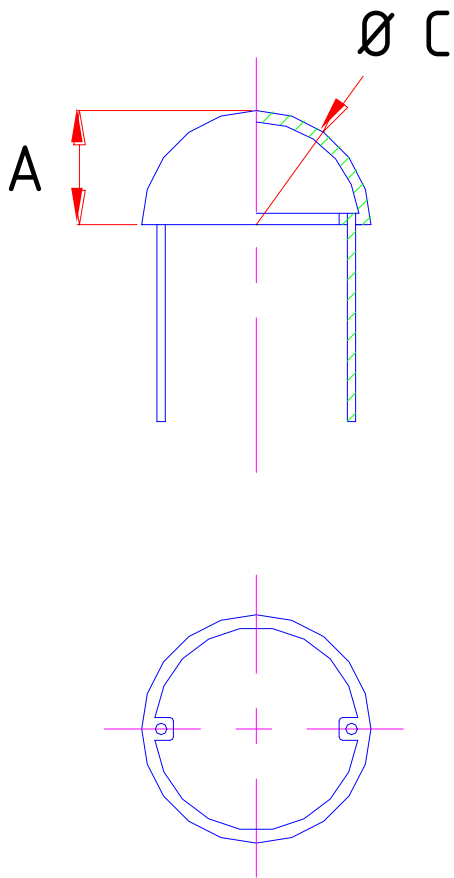


## BORNE DEMI - SPHERIQUE



CODE	A	Ø C
12064040	200	400

### SERIE :

- ✓ **Matériau fonte EN-GJS-500-7**
- ✓ **Possibilité d'ajouter 2 tiges de fixation**