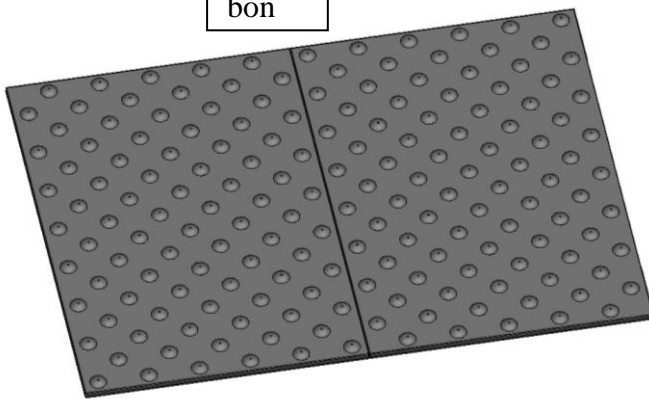


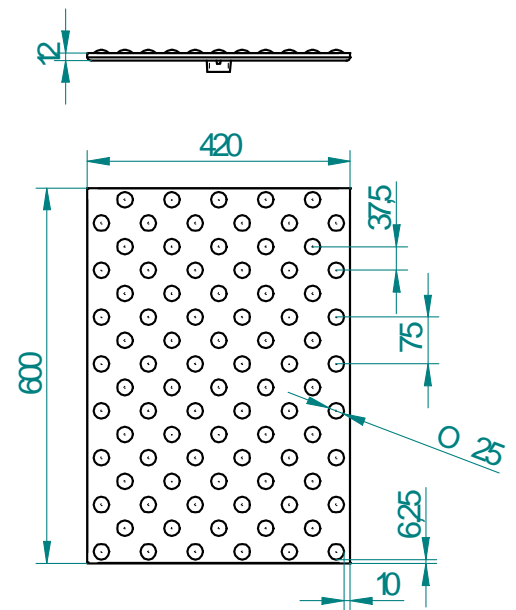
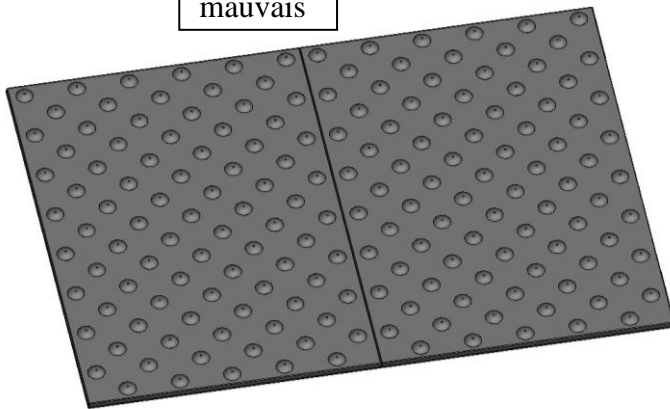
PLAQUE PODOTACTILE POSE EN LINEAIRE

alignement des plaques

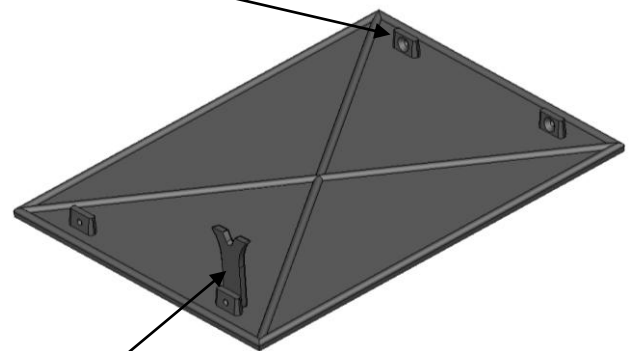
bon



mauvais



4 Pattes de scellement
percées



OPTION :
Patte de scellement h 100 à visser

Tolérance dimensionnelle
NF A 32-013
TF: 17/5

