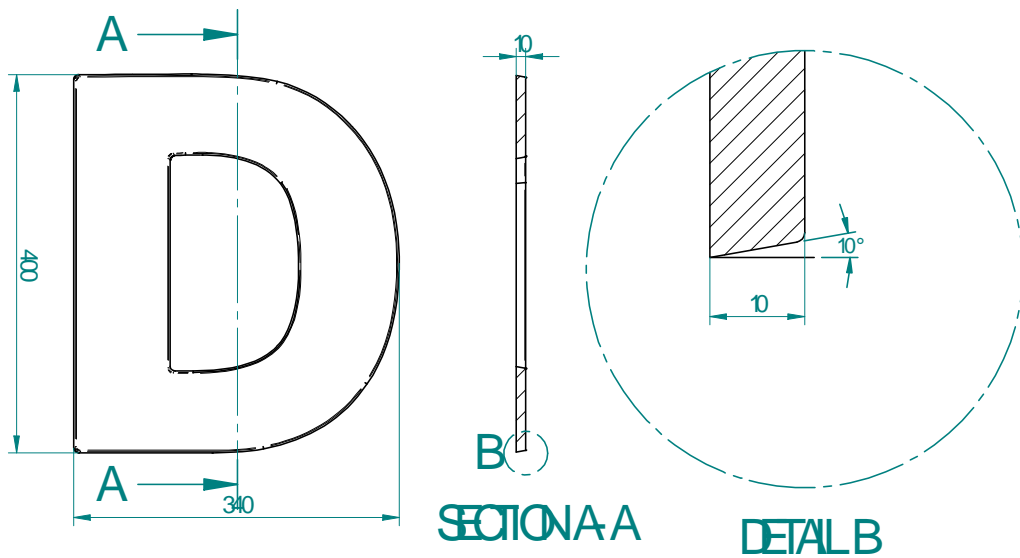
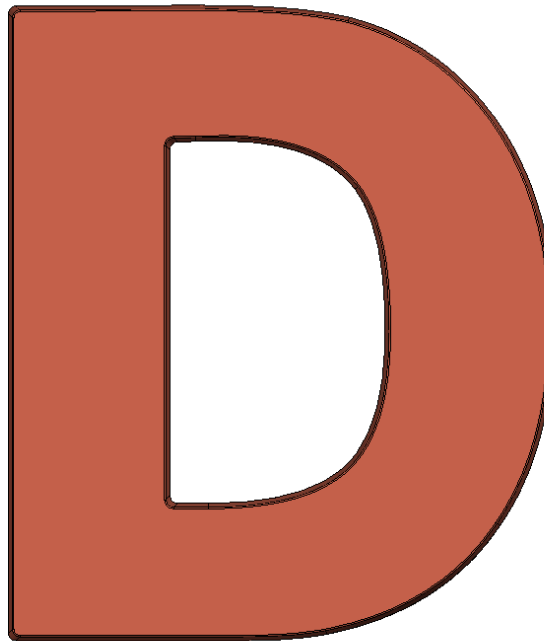
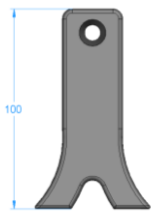


# LETTRE EN FONTE

PATTE DE  
SCELLEMENT



Tolérance dimensionnelle  
ISO 8062-3  
DCTG12

Code : 20381AV